



FEDERATION
INTERNATIONALE
DE L'AUTOMOBILE
WWW.FIA.COM

2020

ANNEXE J / APPENDIX J – ARTICLE 279A

Règlement Technique pour Voitures d'Autocross

Technical Regulations for Autocross Cars

Article modifié-Modified Article	Date d'application-Date of application	Date de publication-Date of publication

ART. 1	GENERALITES	GENERAL
	<p>Modifications : Les exigences contenues dans l'Annexe J – Article 252.1.1 sont mises en application dans le présent règlement.</p>	<p>Modifications : The requirements contained in Appendix J – Article 252.1.1 are enforced in the present regulations.</p>
1.1	<p>Définitions</p> <p>Les voitures doivent être des modèles fermés à toit rigide et non décapotables.</p> <p>SuperBuggy, Buggy1600 et JuniorBuggy : Monoplaces d'Autocross</p> <p>Véhicules à 4 roues construits et conçus spécialement pour pratiquer l'Autocross. Les véhicules doivent être à 2 ou à 4 roues motrices. Ils doivent répondre au l'Article 2 ci-dessous.</p> <p>TouringAutocross : Voitures de Tourisme</p> <p>Véhicules à 4 roues construits spécialement pour pratiquer l'Autocross. Les véhicules doivent être à 2 ou à 4 roues motrices. Ils doivent répondre à l'Article 3 ci-dessous.</p>	<p>Definition</p> <p>Cars must be rigidly-closed non-convertible models.</p> <p>SuperBuggy, Buggy1600 and JuniorBuggy : Autocross Single-seaters</p> <p>4-wheeled vehicles designed and built specifically for participating in Autocross. The vehicles must have 2- or 4-wheel drive. They must comply with Article 2 below.</p> <p>TouringAutocross : Touring cars</p> <p>4-wheeled vehicles built specifically for participating in Autocross. The vehicles must have 2- or 4-wheel drive. They must comply with Article 3 below.</p>
1.2	<p>Niveau sonore</p> <p>Pour toutes les divisions : Une limite de 100 dB/A est imposée à toutes les voitures. Le bruit doit être mesuré conformément à la procédure de mesure du bruit de la FIA utilisant un sonomètre réglé sur "A" et "LENT", placé à un angle de 45° par rapport à la sortie du tuyau d'échappement, à une distance de 500 mm de celle-ci et à la même hauteur que celle-ci, avec le moteur tournant au régime de 4500 t/mn. Le système d'échappement doit comprendre un ou plusieurs convertisseurs catalytiques homologués, qui doivent fonctionner à tout moment et par lesquels tous les gaz d'échappement doivent passer. Le tuyau d'échappement doit se terminer à l'extrémité arrière de la voiture, à au moins 200 mm du sol. Les sorties d'échappement dirigées vers le bas sont interdites.</p>	<p>Sound level</p> <p>For all the divisions : A limit of 100 dB/A is imposed for all cars. The noise must be measured in accordance with the FIA noise measuring procedure using a sonometer regulated at "A" and "SLOW", placed at an angle of 45° to, a distance of 500 mm from and at the same height as the exhaust outlet, with the car's engine running at 4500 rpm. The exhaust system must include one or more homologated catalytic converters, which must work at all times and through which all the exhaust gases must pass. The exhaust pipe must finish at the rear end of the car, minimum 200 mm from the ground. Exhaust pipe outlets which point downwards are prohibited.</p>
1.3	<p>Carburant - comburant</p> <p>Les voitures doivent utiliser du carburant sans plomb (maximum 0.013 gr/l) conforme aux Articles 252-9.1 et 252-9.2.</p>	<p>Fuel - Combustive</p> <p>The cars must use unleaded fuel only (maximum 0.013g/l) complying with Articles 252-9.1 and 252-9.2.</p>
1.3.1	<p>Prélèvement de carburant</p> <p>La voiture doit être équipée d'un raccord auto-obturant pour prélever du carburant. Ce raccord doit être approuvé par la FIA (Liste Technique n°5) et être monté sur la ligne d'alimentation immédiatement en amont de la pompe haute pression et sur le moteur. Le raccord doit être placé dans une zone non condamnable à l'intérieur du compartiment moteur et doit être facile d'accès.</p>	<p>Fuel sampling</p> <p>The car must be fitted with a self-sealing connector for sampling fuel. This connector must be FIA approved (Technical list n°5) and fitted on the feed line immediately before the injectors. The connector must be placed in a non-lockable area inside the engine compartment and must be easy to access.</p>

Il doit être possible de fixer un tuyau à ce raccord.
3 litres de carburant au minimum doivent rester dans le réservoir de carburant à tout moment de la compétition.

It must be possible for a hose to be fitted to this connector.
A minimum of 3 litres of fuel must remain in the fuel tank at any stage of the competition.

1.4 Pneumatiques et roues

Tyres and wheels

1.4.1 Roues complètes

Complete wheels

La roue complète (voile + jante + pneu gonflé) doit à tout moment entrer dans un gabarit en "U" dont les branches sont distantes de 250 mm, la mesure étant effectuée sur une partie non chargée du pneu.

The complete wheel (flange + rim + inflated tyre) must always fit inside a U-shaped gauge of which the extremities are 250 mm apart, the measurement to be made on an unloaded part of the tyre.

Le diamètre de la jante est libre mais ne doit pas dépasser 18".
Les roues de secours sont interdites.

The diameter of the rim is free but may not exceed 18".
Spare wheels are prohibited.

1.4.2 Pneumatiques

Tyres

Les pneus slicks sont interdits.

Slick tyres are prohibited.

Les pneus suivants (taux d'entaillage inférieur à 25 %) sont définis comme "pneus pour temps sec" :

The following tyres (grooving rate of less than 25%) are defined as "dry weather tyres" :

Les pneus sculptés sont acceptés sur la base d'un dessin homologué par la FIA.

Grooved tyres are authorised on the basis of a design homologated by the FIA.

Cette sculpture doit être moulée.

This tread pattern must be moulded.

Les pneus suivants (taux d'entaillage supérieur à 25 %) sont définis comme "pneus pluie" :

The following tyres (grooving rate of more than 25%) are defined as "wet weather tyres" :

Pour les pneumatiques ayant un taux d'entaillage supérieur à 25 %, le dessin est libre.

For tyres with a grooving rate of over 25 %, the design is free.

Il est permis d'utiliser en toutes circonstances des "pneus pour temps secs" ou des "pneus pluie".

It is allowed to use at any time "dry weather tyres" or "wet weather tyres".

Le taux d'entaillage est calculé suivant le règlement suivant :

The grooving rate is be calculated in accordance with the following rule :

1. Définition de la surface de contrôle

Definition of the control surface

Bande de roulement d'une largeur de 170 mm (85 mm de part et d'autre de l'axe du pneu) et d'une circonférence de 140 mm.

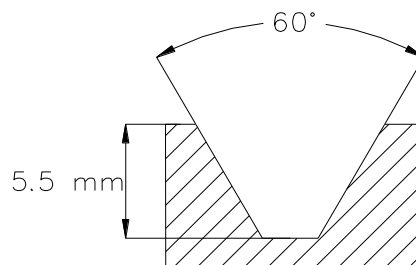
Tread pattern with a width of 170 mm (85 mm each side of the tyre centreline) and a circumference of 140 mm.

Dans cette zone, la surface occupée par des rainures d'au moins 2 mm de largeur doit occuper au minimum 17 % de la surface totale.

In this area, the surface taken up by grooves at least 2 mm wide must occupy at least 17 % of the total surface.

Pour les pneumatiques moulés, lorsqu'ils sont neufs, la profondeur des rainures doit être de 5.5 mm minimum (voir Dessin 279-5).

The depth of the grooves must be at least 5.5 mm for moulded tyres when new (see Drawing 279-5).



279-5

	Largeur x longueur	Surface	Taux de 25%
9.5"	180x140	25 200	6 300
9"	170x140	23 800	5 950
8.5"	161x140	22 540	5 635
8"	148x140	20 720	5 180
7.5"	142x140	19 880	4 970
7"	133x140	18 620	4 655
6.5"	124x140	17 360	4 340

	Width x length	Surface	25 % rate
9.5"	180x140	25 200	6 300
9"	170x140	23 800	5 950
8.5"	161x140	22 540	5 635
8"	148x140	20 720	5 180
7.5"	142x140	19 880	4 970
7"	133x140	18 620	4 655
6.5"	124x140	17 360	4 340

2. La somme de la largeur des rainures rencontrées par une ligne de circonférence dans la zone décrite ci-dessus doit être de 4 mm minimum.

The sum of the width of the grooves encountered by a circumferential line in the area described above must be at least 4 mm.

3. La somme de la largeur des sillons rencontrés par une ligne radiale doit être de 16 mm minimum.

The sum of the width of the grooves encountered by a radial line must be at least 16 mm.

4. Les pavés et les lamelles doivent être considérés comme faisant partie de la bande de roulement s'ils sont inférieurs à 2 mm. The bridge blocks and sipes must be considered as part of the tread pattern if they are less than 2 mm.
5. Le découpage à la main est autorisé sur les pneus homologués. Hand-cutting is authorised on homologated tyres.
6. A tout moment de la course, la profondeur des rainures doit être de 2 mm minimum quel que soit le type de pneumatiques utilisés et doit couvrir au minimum 75% de la surface. At any time during the race, the depth of the grooves must be at least 2mm regardless of the type of tyres used and must cover no less than 75% of the surface.

1.5 Télémétrie / Communications vocales

- 1.5.1 Toute forme de transmission de données sans fil entre le véhicule et toute personne et/ou équipement est interdite lorsque la voiture se trouve sur la piste.

Cette définition ne comprend pas :

- Les communications radio vocales entre le pilote et son équipe
- Le transpondeur du chronométrage officiel, et
- Le chronométrage automatique.

Les données de transmission susmentionnées ne peuvent en aucun cas être connectées à tout autre système de la voiture (à l'exception d'un câble indépendant raccordé à la batterie uniquement).

Les enregistreurs de données embarqués sont autorisés dans la mesure où l'enregistreur n'a pas de connexion filaire ou sans fil avec l'un des systèmes de la voiture (à l'exception d'un câble indépendant raccordé à la batterie uniquement). Cette définition comprend en particulier le tableau de bord, les compteurs, le boîtier de gestion du moteur, etc.

Les caméras de télévision embarquées ne sont pas comprises dans les définitions ci-dessus, toutefois les équipements et leurs supports doivent être approuvés au préalable par le Délégué Technique de la FIA.

1.5.2 Boîtiers GPS

Les boîtiers GPS sont autorisés dans la mesure où il n'y a pas de connexion filaire ou sans fil avec l'un des systèmes de la voiture. Cette définition comprend en particulier le tableau de bord, les compteurs, le boîtier de gestion du moteur, etc.

Les caméras de télévision embarquées ne sont pas comprises dans les définitions ci-dessus, toutefois le système doit être approuvé au préalable par le Délégué Technique de la FIA.

Les dispositifs de mesure de la vitesse de la voiture doivent être totalement indépendants et ne peuvent être connectés en aucune manière avec tout système de la voiture.

1.6 Feux

Feux arrière

Chaque voiture doit être munie au minimum de 2 feux rouges arrière du type feu de brouillard (surface minimum éclairée par chaque feu : 60 cm² - ampoules de 15 watts minimum chacune) ou de 2 feux de pluie approuvés par la FIA (Liste Technique n°19) fonctionnant chaque fois que les freins sont actionnés.

Ces feux doivent être placés symétriquement par rapport à l'axe longitudinal de la voiture et dans le même plan transversal.

En supplément des deux feux de freins arrière susmentionnés, un feu rouge dirigé vers l'arrière d'au moins 20 watts (30 watts maximum) doit être installé.

- La surface lumineuse de ce feu ne doit pas dépasser 70 cm² et doit être supérieure à 60 cm²
- Il doit être situé à l'axe longitudinal du véhicule
- Ce feu doit pouvoir être allumé par le pilote assis à son volant

• Il doit être allumé pendant toute la durée des séances d'essais, des qualifications et des finales

• Il doit être allumé même lorsque le coupe-circuit est en position "off"

• L'utilisation de "feux de pluie" d'un type approuvé par la FIA (Liste Technique n°19) est fortement recommandée

• Les feux de freins et le feu arrière doivent être positionnés entre 800 mm et 1500 mm au-dessus du sol et être visibles de l'arrière

Telemetry / Voice communications

Any form of wireless data transmission between the vehicle and any person and/or equipment is prohibited while the car is on the track.

This definition does not include :

- Voice radio communications between the driver and his/her team
- Transponder from the official timekeeping, and
- Automatic timing recording.

None of the previously mentioned transmission data may in any way be connected with any other system of the car (except for an independent cable to the battery only).

On-board data recorders are allowed as long as the recorder has no wire or wireless connection with any of the systems of the car (except for an independent cable to the battery only). This definition includes in particular the dashboard, meters, engine management unit, etc.

On-board TV Cameras are not included in the above definitions; however, the equipment and supports must first be approved by the FIA Technical Delegate.

GPS Units

GPS Units are allowed as long as there is no wire or wireless connection with any of the systems of the car. This definition includes in particular the dashboard, meters, engine management unit, etc.

On-board TV Cameras are not included in the above definition; however, the system must first be approved by the FIA Technical Delegate.

Car speed measurement devices must be totally independent and cannot be connected in any way with any system of the car.

Lights

Rear lights

Each car must be fitted with a minimum of two red rear lights of the fog lamp type (minimum illuminated area of each light: 60 cm²; bulbs of minimum 15 watts each) or with two rain lights approved by the FIA (Technical List n°19) working whenever the brakes are on.

They must be placed symmetrically in relation to the longitudinal axis of the car and in the same transverse plane.

In addition to the two rear brake lights mentioned above, there must be one rearward facing red light of at least 20 watts (maximum 30 watts).

• The lighted area of this lamp must not exceed 70 cm² but must be greater than 60 cm²

• It must be situated at the vehicle **centreline**

• It must be possible for the driver sitting at his steering wheel to switch it on

• It must be kept switched on throughout all practice sessions, qualifying sessions and finals

• It must be kept switched on even with the master switch in the "off" position

• The use of rain lights of a type approved by the FIA (Technical List n°19) is highly recommended

• The brake lights and the rear light must be positioned between 800 mm and 1500 mm above ground level and must be visible from the rear

1.7	<p>Anneau de remorquage</p> <p>Chaque voiture doit être équipée à l'avant et à l'arrière d'un anneau de prise en remorque. La conception est libre mais doit pouvoir supporter une force de traction minimale de 5000 N. L'anneau doit être facilement accessible et de couleur vive, jaune, rouge ou orange. Ces anneaux ne doivent pas faire saillie par rapport au périmètre de la carrosserie vue du dessus.</p>	<p>Towing eye</p> <p>They must be fitted at the front and at the rear. The design is free, but must be capable of supporting a minimum traction force of 5000 N. They must be clearly indicated, easily accessible, and coloured bright yellow, red or orange. These eyes must not protrude beyond the perimeter of the bodywork seen from above</p>
1.8	<p>Harnais de sécurité</p> <p>Obligatoire, avec 6 points minimum, conforme aux spécifications de l'Article 253-6 de l'Annexe J. Les deux sangles d'épaules doivent avoir chacune un point d'ancrage séparé.</p>	<p>Safety harness</p> <p>Compulsory, with at least six points conforming to the specifications of Article 253-6 of Appendix J. The two shoulder straps must have separate anchorage points.</p>
1.9	<p>Capteurs</p> <p>Tout capteur, contacteur et fil électrique aux quatre roues, à la boîte de vitesses et aux différentiels avant, milieu et arrière est interdit. Un capteur de coupure pour le changement de rapport est autorisé. <u>Exception :</u> Seuls un capteur permettant l'affichage du rapport engagé et un actionneur pour déverrouillage de marche arrière contrôlé électroniquement sont autorisés sur la boîte de vitesses, à condition que l'ensemble "capteur+câble électrique+afficheur" et l'ensemble "actionneur pour déverrouillage de marche arrière+câble électrique+interrupteur" soient complètement indépendants du système de contrôle du moteur. De plus, ce câble ne peut être inclus dans le faisceau de câbles principal de la voiture et doit être indépendant. Il est également préférable qu'il soit d'une couleur différente afin de faciliter son identification.</p>	<p>Sensors</p> <p>Any sensor, contact switch or electric wire on the four wheels, gearbox or front, middle or rear differentials is forbidden. A gear cut sensor is allowed. <u>Exception :</u> Only one sensor for displaying the ratio engaged and one electronically controlled reverse locking actuator are authorised on the gearbox, on condition that the "sensor+electric wire+display" assembly and the "reverse locking actuator+electric wire+switch" assembly are completely independent of the engine control system. Furthermore, this wire may not be included in the car's main wiring loom and must be independent. It is also preferable for it to be of different colour, as this makes it easier to identify.</p>
1.10	<p>Direction</p> <p>Le système de direction et sa position sont libres mais seule une liaison mécanique directe entre le volant et les roues directrices est autorisée. La colonne de direction doit comporter un dispositif de rétraction en cas de choc, provenant d'un véhicule de série. La direction à quatre roues est interdite Le volant de direction doit être équipé d'un mécanisme de déverrouillage rapide conforme à l'Article 255-5.7.3.9 de l'Annexe J 2019. Les dispositifs anti-vol doivent être enlevés.</p>	<p>Steering</p> <p>The steering system and its position are free but only a direct mechanical linkage between the steering wheel and the steered wheels is permitted. The steering column must be fitted with a retractable device in case of impact, coming from a series vehicle. Four-wheel steering is forbidden. The steering wheel must be fitted with a quick release mechanism in compliance with Article 255-5.7.3.9 of the 2019 Appendix J. Anti-theft devices must be removed.</p>
1.11	<p>Freins</p> <p>Libres, mais il doit y avoir un double circuit commandé par la même pédale de la façon suivante : l'action de la pédale doit s'exercer normalement sur toutes les roues. En cas de fuite en un point quelconque des canalisations ou d'une défaillance quelconque de la transmission de freinage, l'action de la pédale doit continuer à s'exercer au moins sur deux roues. Les systèmes antiblocage de freins ne sont pas autorisés. Les disques de freins doivent être faits d'alliage à base de fer. Un frein à main est autorisé ; il doit être efficace et agir simultanément sur les deux roues avant ou les deux roues arrière. Les réservoirs de fluide ne peuvent se trouver à l'intérieur de l'habitacle. <u>Frein de parking</u> Obligatoire ; il doit être efficace et agir simultanément sur les deux roues avant ou les deux roues arrière.</p>	<p>Brakes</p> <p>Free, but there must be a double circuit operated by the same pedal and complying with following : the pedal must normally control all the wheels. In case of a leakage at any point of the brake system pipes or of any kind of failure in the brake transmission system, the pedal must still control at least two wheels. Anti-lock brake systems are not permitted. The brake discs must be made from iron-based alloy. A handbrake is authorised; it must be efficient and simultaneously control the two front wheels or the two rear wheels. Fluid tanks are forbidden inside the cockpit. <u>Parking brake</u> Obligatory; it must be efficient and simultaneously control the two front wheels or the two rear wheels.</p>
1.12	<p>Coupe-circuit général</p> <p>Le coupe-circuit général doit être conforme à l'Article 253-13 de l'Annexe J. Pour toutes les catégories, le coupe-circuit doit être positionné sur la partie inférieure des fixations du pare-brise/grillage métallique du côté gauche de la voiture.</p>	<p>General circuit breaker</p> <p>The general circuit breaker must be in compliance with Article 253-13 of Appendix J. For all categories, the circuit breaker must be positioned on the lower part of the windscreen/metal grille mountings on the left side of the car.</p>

ART. 2	PRESCRIPTIONS POUR LES SUPERBUGGY, BUGGY1600, JUNIORBUGGY (MONOPLACES D'AUTOCROSS)	PRESCRIPTIONS FOR SUPERBUGGY, BUGGY1600, JUNIORBUGGY (AUTOCROSS SINGLE-SEATERS)
	<u>Ces voitures doivent être conformes aux articles suivants de l'Annexe J :</u>	<u>These cars must comply with the following articles of Appendix J :</u>
	ARTICLE 251 (Classification et définitions) :	ARTICLE 251 (Classification and definitions) :
	2.1.9 Parties mécaniques 2.2 Dimensions 2.3.1 Cylindrée 2.3.8 Compartiment moteur 2.5.1 Châssis 2.5.2 Carrosserie 2.5.3 Sièges 2.5.5 Habitacle 2.7 Réservoir de carburant	2.1.9 Mechanical components 2.2 Dimensions 2.3.1 Cylinder capacity 2.3.8 Engine compartment 2.5.1 Chassis 2.5.2 Bodywork 2.5.3 Seat 2.5.5 Cockpit 2.7 Fuel tank
	ARTICLE 252 (Prescriptions générales) :	ARTICLE 252 (General prescriptions) :
	1.3 Magnésium 1.4 Conformité de la voiture 1.5 Filets endommagés 2.1 Garde au sol 2.2 Lest 3 Tout moteur dans lequel du carburant est injecté et brûlé après une lumière d'échappement est interdit. 3.1 Suralimentation 3.2 Formule d'équivalence entre moteurs 2 temps et moteurs 4 temps 3.3 Formule équivalente entre moteurs à pistons alternatifs et moteurs à piston(s) rotatif(s) 3.4 Formule équivalente entre moteurs à pistons alternatifs et moteurs à turbine 3.4 Injection de carburant 3.5 Formule équivalente entre moteurs à pistons alternatifs et moteurs de type nouveau 3.7 Mise en marche à bord du véhicule 4. Transmission 5. Suspension 7.6 Objets dangereux 9.1 Essence 9.4 Comburant 10. Freins	1.3 Magnesium 1.4 Conformity of the car 1.5 Damaged threads 2.1 Ground clearance 2.2 Ballast 3 All engines into which fuel is injected and burned downstream of an exhaust port are prohibited. 3.1 Supercharging 3.2 Equivalence formula between 2-stroke and 4-stroke engines 3.3 Equivalence formula between reciprocating piston and rotary engines 3.4 Equivalence formula between reciprocating piston and turbine engines 3.4 Fuel injection 3.5 Equivalence formula between reciprocating piston engines and new types of engines 3.7 Starting on board the vehicle 4. Transmission 5. Suspension 7.6 Dangerous objects 9.1 Petrol 9.4 Oxydant 10. Brakes
	ARTICLE 253 (Equipements de sécurité) :	ARTICLE 253 (Safety equipment) :
	1. Constructions dangereuses 2. Dispositifs facultatifs 3. Canalisations et pompes (à l'exception de l'Article 3.4) 8.3 Spécifications des matériaux (Annexe J à partir de 1993) 13. Coupe-circuit 14. Réservoirs de sécurité approuvés par la FIA 15. Protection contre l'incendie 17. Soupapes de surpression	1 Dangerous constructions 2 Optional devices 3 Lines and pumps (with the exception of Article 3.4) 8.3 Material specifications (Appendix J as from 1993) 13 Circuit breaker 14 FIA approved safety fuel tanks 15 Protection against fire 17 Pressure control valves
2.1	Cylindrée des moteurs	Cylinder capacity
	La cylindrée corrigée pour la catégorie SuperBuggy ne doit pas être inférieure à 1601 cm ³ et ne doit pas dépasser 4000 cm ³ . La cylindrée corrigée maximum doit être de 1600 cm ³ pour la catégorie Buggy1600 et de 600 cm ³ pour la catégorie JuniorBuggy. Les configurations à moteurs multiples sont autorisées. Dans le cas d'une configuration à moteurs multiples, le nombre combiné de cylindres et la cylindrée combinée doivent être utilisés pour définir le poids minimal.	The corrected cylinder capacity for the SuperBuggy category must not be lower than 1601 cm ³ and must not exceed 4000 cm ³ . The maximum corrected cylinder capacity must be 1600 cm ³ for the Buggy1600 category and 600 cm ³ for the JuniorBuggy category. Multiple engine configurations are permitted. In case of a multiple engine configuration, the combined number of cylinders and the combined cylinder capacity must be used to define the minimum weight.
2.2	Protection du moteur	Engine protection
	Un arceau de protection sur les moteurs arrière est obligatoire. La partie arrière de cet arceau doit envelopper la totalité du moteur y compris l'échappement et sa sortie. Cet arceau doit être étayé en son centre. Ce dispositif peut être logé sous le véhicule ou être relié à l'arceau principal du véhicule. L'épaisseur minimum des tubes utilisés doit être de 1.5 mm. L'arceau de protection du moteur peut être en plusieurs pièces démontables. Dans ce cas, les tubes le constituant doivent être manchonnés et leur assemblage assuré de part et d'autre du	A protective hoop is obligatory for rear-engines. The rear part of this hoop must entirely envelop the engine including the exhaust and its outlet. This hoop must be braced in its centre. This may be connected to the underneath of the vehicle or to the main roll bar. The tubes used must have a minimum wall thickness of 1.5 mm. The protective hoop for the engine may be in several detachable parts, but in this case the joined tubes must be sleeved and the

manchon par deux boulons positionnés perpendiculairement l'un par rapport à l'autre et distants de 30 mm minimum.
Le diamètre des boulons à utiliser ne peut être inférieur à 6 mm.

assembly effected by a bolt on each end of the sleeve, positioned at 90° to one another, separated by at least 30 mm.
The diameter of the bolts to be used is at least 6 mm.

2.3 Protection latérale

Elle doit être constituée de structures composites sur nid d'abeille solidement fixées sur des structures en tube d'acier, de chaque côté de la voiture.

Ces structures de tubes doivent être conformes aux prescriptions de l'Article 253-8.3.3 de l'Annexe J, sauf en ce qui concerne les dimensions des tubes qui doivent être d'au moins 30 x 2 mm.

Ces structures doivent être fixées à la structure principale de la voiture.

L'épaisseur minimale des panneaux composites est de 15 mm, et ils peuvent être montés de part et d'autre des tubes.

La partie la plus extérieure de la protection doit être située au niveau du centre des moyeux des roues, sur une longueur d'au moins 60 % de l'empattement.

Ces protections doivent s'étendre de chaque côté, vers l'extérieur, au moins jusqu'aux plans verticaux passant par les milieux de la partie la plus en avant des pneus arrière et par les milieux de la partie la plus en arrière des pneus avant, mais pas au-delà des plans verticaux passant par l'extérieur de la partie la plus en avant des pneus arrière et par l'extérieur de la partie la plus en arrière des pneus avant.

L'espace entre cette protection et la carrosserie doit être entièrement fermé.

Lateral protection

This must consist of composite honeycomb structures solidly attached to steel tube structures on each side of the car.

These tube structures must conform to the material specifications given in Article 253-8.3.3 of Appendix J, with the exception of the dimensions of the tubes, which must measure at least 30 x 2 mm.

These structures must be fixed to the main structure of the car.

The minimum thickness of the composite panels is 15 mm, and they may be mounted on either side of the tubes.

The outermost part of the protection must be situated at the level of the centre of the wheel hubs, over a minimum length of 60 % of the wheelbase.

This protection must extend outwards on both sides at least as far as the vertical planes passing through the middle of the foremost part of the rear tyres and through the middle of the rearmost part of the front tyres, but not further than the vertical planes passing through the outside of the foremost part of the rear tyres and through the outside of the rearmost part of the front tyres.

The space between this protection and the bodywork must be entirely closed.

2.4 Carrosserie

Les monoplaces d'Autocross sont des voitures à carrosserie fermée. La carrosserie doit être d'un fini irréprochable sans caractère provisoire.

Elle ne doit pas présenter d'angle vif, de parties tranchantes ou pointues, les angles devant être arrondis avec un rayon ne pouvant être inférieur à 15 mm.

Les dimensions maximales sont :

- Largeur : 2100 mm
- Longueur : 3900 mm

Tout véhicule doit être équipé à l'avant et latéralement d'une carrosserie dure et opaque fournissant une protection contre les projections de pierres.

A l'avant, elle doit s'élever au minimum jusqu'au centre du volant, sans que sa hauteur puisse être de moins de 42 cm par rapport au plan de fixation du siège du pilote.

La hauteur de la carrosserie latérale ne doit pas être inférieure à 42 cm, mesurée par rapport au plan passant par la fixation du siège du pilote.

Tous les éléments mécaniques nécessaires à la propulsion (moteur, transmission) doivent être couverts par la carrosserie ou par les ailes. Vues du dessus, toutes les parties du moteur doivent être recouvertes d'une carrosserie solide dure et opaque, les côtés du moteur pouvant être laissés à découvert. Les tôles utilisées ne peuvent excéder 10 mm d'épaisseur.

Un rétroviseur extérieur doit être présent de chaque côté de la voiture. La surface réfléchissante de chacun de ces rétroviseurs ne doit pas être inférieure à 90 cm², et il doit être possible d'inscrire dans cette surface un carré de 6 cm de côté.

Bodywork

Autocross single-seaters are cars with closed bodywork. This must be impeccably finished, in no way of a makeshift nature.

It must not have any sharp angles or sharp-edged or pointed parts, and angles or corners must be rounded with a radius of not less than 15 mm.

The maximum dimensions are :

- Width : 2100 mm
- Length : 3900 mm

At the front and at the sides there must be hard, opaque bodywork providing protection against stones.

At the front, this bodywork must rise at least to the level of the centre of the steering wheel, and its height must not be less than 42 cm measured from the driver's seat mounting.

The height of the side bodywork must not be less than 42 cm, measured in relation to the plane passing through the driver's seat mounting.

All mechanical elements necessary for propulsion (engine, transmission) must be covered by the bodywork or fenders. Seen from above, all parts of the engine must be covered by sturdy, hard and opaque bodywork; the sides of the engine may be left uncovered. The panels used must not be more than 10 mm thick.

An external rear-view mirror must be present on each side of the car. The reflecting surface of each of these rear-view mirrors must not be less than 90 cm², and it must be possible to fit into this surface a square with sides measuring 6 cm.

2.5 Habitacle

La largeur de l'habitacle sur 50 cm à partir du point le plus reculé du siège, dans un plan horizontal vers l'avant, ne doit pas être inférieure à 60 cm.

Aucun élément de l'habitacle, ou situé dans l'habitacle, ne peut présenter de parties tranchantes ou pointues.

Toutes les précautions doivent être prises pour éviter toute protubérance qui pourrait blesser le pilote.

Les deux arceaux de sécurité doivent avoir une hauteur suffisante pour qu'une droite tirée du sommet de l'arceau arrière à celui de l'arceau avant, passe au moins 5 cm au-dessus du casque du pilote lorsque celui-ci est assis normalement dans la voiture, avec son casque mis et ses harnais de sécurité attachés.

Un panneau de toit rigide au-dessus du pilote est obligatoire.

Cockpit

The width of the cockpit, maintained over 50 cm from the most rearward point of the seat in a horizontal plane towards the front, must not be less than 60 cm.

No part of the cockpit, or situated in the cockpit, may have sharp or pointed parts.

Particular care must be taken to avoid any protrusion which could injure the driver.

The two safety rollbars must be high enough for a line extended from the top of the main rollbar to the top of the front rollbar to pass at least 5 cm over the top of the driver's helmet when he is seated normally in the car with his helmet on and his safety harness fastened.

A rigid roof panel above the driver is mandatory.

Le panneau de toit doit être fabriqué soit en tôle d'acier d'une épaisseur minimale de 1.5 mm, soit en un matériau composite ou en alliage d'aluminium d'une épaisseur minimale de 3.0 mm.

Le panneau doit être attaché aux tubes à l'aide d'au moins 6 boulons M6.

Aucun élément mécanique autre que les commandes nécessaires à la conduite du véhicule ne peut être situé dans l'habitacle.

Exception : les arbres longitudinaux et les chaînes longitudinales montés conformément à l'Article 279A-2.21 et à l'Article 279A-2.22.

Il est obligatoire d'avoir des protections comme suit pour les deux ouvertures latérales de l'habitacle :

Elles doivent être complètement fermées pour empêcher le passage de la main ou du bras.

Cette fermeture doit être réalisée :

- A l'aide d'un grillage métallique à mailles d'au maximum 60 mm x 60 mm, avec un diamètre de fil de 1 mm maximum et de 2 mm maximum.
- Soit par des vitres en polycarbonate d'une épaisseur minimum de 5 mm.
- Le haut ou l'avant de ce grillage ou de ces vitres doit être attaché par deux charnières et le bas muni d'un dispositif extérieur de dégagement rapide, également accessible de l'intérieur de la voiture (éventuellement par une ouverture), permettant de basculer la grille ou les vitres en position verticale.

2.6

Poids

Le poids du véhicule, sans pilote à bord portant son équipement de course complet, et avec les fluides restants au moment où la mesure est prise, doit, à tout moment de la compétition, se conformer à l'échelle suivante de poids minimum, fonction de la cylindrée, du nombre de cylindres, du type d'alimentation et du type de transmission :

Cylindrée	2RM	4RM-4cyl atmosph.	4RM-6cyl + 4RM-4cyl suralim.	4RM-8cyl et plus + 4RM-6cyl suralim.
600 cm ³	365 kg	420 kg	-	-
1300 cm ³	435 kg	490 kg	550 kg	600 kg
1600 cm ³	465 kg	520 kg	570 kg	620 kg
2000 cm ³	515 kg	570 kg	620 kg	670 kg
2500 cm ³	565 kg	620 kg	670 kg	720 kg
3000 cm ³	590 kg	645 kg	695 kg	745 kg
3500 cm ³	615 kg	670 kg	720 kg	770 kg
4000 cm ³	640 kg	695 kg	745 kg	795 kg

2.7

Paroi anti-feu

Une cloison pare-feu métallique, étanche aux flammes et aux liquides, doit être fixée au plancher de la voiture et aux deux montants postérieurs de la structure anti-tonneau, sur au moins toute la largeur de l'arceau ; son bord supérieur doit être au minimum à 50 cm du plancher de la voiture.

Les voitures doivent avoir un plancher fermé.

2.8

Ailes

Elles doivent être solidement fixées.

Les ailes doivent surplomber les roues de façon à les couvrir efficacement sur au moins un tiers de leur circonférence et sur au moins toute la largeur du pneumatique, et doivent descendre vers l'arrière au minimum 5 cm en dessous de l'axe des roues.

Dans le cas où les ailes font partie de la carrosserie, ou sont recouvertes en tout ou partie par des éléments de carrosserie,

The roof panel must be made either from a steel sheet, minimum thickness 1.5 mm, or from aluminium alloy or composite material, minimum thickness 3.0 mm.

The panel must be attached to the tubes by minimum 6 M6 steel bolts.

No mechanical part other than the controls necessary for driving the vehicle may be situated in the cockpit.

Exception : Longitudinal shafts and longitudinal chains fitted according to Article 279A-2.21 and Article 279A-2.22.

It is obligatory that lateral protection be provided as follows for the two side openings of the cockpit :

These openings must be closed completely to prevent the passage of a hand or arm.

This closing must be effected :

- By a metal wire grill with a maximum mesh of 60 mm x 60 mm, with a wire diameter that is a minimum of 1 mm and a maximum of 2 mm.
- Or by side windows made from polycarbonate, of a minimum thickness of 5 mm.
- This grill or side window must be attached by two hinges at the top or front and have an external quick release device at the bottom, also accessible from inside the car (an opening may be made for this purpose), allowing the grill or side window to be swung upwards to a vertical position.

Weight

The weight of the vehicle, without the driver wearing his full racing apparel on board and with the fluids remaining at the moment at which the measurement is taken, must at all times during the competition comply with the following scale of minimum weights according to the cylinder capacity, the number of cylinders, the type of engine and the type of transmission:

Cylinder Capacity	2WD	4WD-4cyl norm.asp.	4WD-6cyl + 4WD-4cyl superch.	4WD-8cyl and over + 4WD-6cyl superch.
600 cm ³	365 kg	420 kg	-	-
1300 cm ³	435 kg	490 kg	550 kg	600 kg
1600 cm ³	465 kg	520 kg	570 kg	620 kg
2000 cm ³	515 kg	570 kg	620 kg	670 kg
2500 cm ³	565 kg	620 kg	670 kg	720 kg
3000 cm ³	590 kg	645 kg	695 kg	745 kg
3500 cm ³	615 kg	670 kg	720 kg	770 kg
4000 cm ³	640 kg	695 kg	745 kg	795 kg

Fire-proof bulkhead

A metallic fire-proof, flame-proof and liquid-tight bulkhead must be fixed to the floor of the car and to the two rear uprights of the rollover structure. It must extend over the whole width of the rollbar; its upper edge must be at least 50 cm from the floor.

The floor must be closed.

Fenders

They must be firmly fixed.

The fenders must project over the wheels, and provide efficient covering of at least one third of their circumference and at least the entire width of the tyre, and descend towards the rear to at least 5 cm below the axis of the wheels.

In those cars where the fenders form part of the bodywork or are entirely or partly overhung by parts of the bodywork, the fenders-

l'ensemble des ailes et de la carrosserie ou la carrosserie seule doit néanmoins satisfaire à la condition de protection prévue ci-dessus. Les ailes ne peuvent présenter aucune perforation ni d'angle aigu. Si les ailes nécessitent un renforcement, celui-ci peut être effectué par du fer rond d'un diamètre maximum de 10 mm, ou par du tube de 20 mm de diamètre maximum. Ces renforts d'aile ne peuvent servir de prétexte à la fabrication de butoirs.

2.9 Suspension

L'utilisation de la suspension active est interdite. Les essieux doivent être suspendus. Le montage des essieux directement sur le châssis n'est pas autorisé.

2.10 Accélérateur

Il doit y avoir un dispositif sûr pour fermer l'accélérateur en cas de non-fonctionnement de son accouplement, au moyen d'un ressort extérieur agissant sur chaque guillotine ou axe de papillon. Les voitures ne doivent être équipées d'aucun dispositif permettant au pilote de régler en roulant la pression de suralimentation ou le système de gestion électronique contrôlant la pression de suralimentation (hors pédale d'accélérateur).

2.11 Réservoirs d'huile et d'eau de refroidissement

Ils doivent être séparés de l'habitacle par des cloisons de manière à ce qu'en cas de fuite ou de rupture du réservoir, le liquide ne puisse y pénétrer.

Ils doivent être montés dans un endroit suffisamment protégé et doivent être solidement fixés à la voiture.

2.11.1 Réservoirs de carburant

Le réservoir de carburant doit être homologué selon une des normes FIA suivantes : FT3-1999, FT3.5-1999, FT5-1999. Il doit être conforme aux spécifications de l'Article 253-14.

L'emplacement du réservoir doit respecter les conditions suivantes :

- Ne pas se trouver dans l'habitacle, être situé derrière le siège en vue de côté et être séparé de l'habitacle par une paroi anti-feu.
- Être monté dans un endroit suffisamment protégé à l'intérieur de la structure de construction de base de l'armature de sécurité et être solidement fixé à la voiture.

Un conteneur étanche et non inflammable doit isoler le réservoir de carburant du moteur et de l'échappement.

Les bouchons de remplissage de ce réservoir de carburant doivent être étanches et ne doivent pas faire saillie par rapport à la carrosserie.

Le stockage de carburant à bord de la voiture à une température de plus de 10° centigrade au-dessous de la température ambiante est interdit.

La capacité du réservoir de carburant ne doit pas être supérieure à 20 litres.

2.12 Dynamos, alternateurs, batteries

Les dynamos et alternateurs peuvent être enlevés, mais chaque voiture doit être équipée d'une batterie totalement chargée. Tout apport d'énergie extérieur pour mettre en route le moteur sur la grille de départ ou pendant une course est interdit.

2.13 Canalisations et pompes de carburant

Une protection des tuyauteries d'essence, d'huile et des canalisations du système de freinage, doit être prévue à l'extérieur contre tout risque de détérioration (pierres, corrosion, bris de pièces mécaniques, etc.), et à l'intérieur de l'habitacle en ce qui concerne le circuit de carburant contre tout risque d'incendie.

Il ne doit pas y avoir de raccords sur les canalisations situées dans l'habitacle.

Coupe automatique du carburant

Il est conseillé que toutes les canalisations d'alimentation en carburant allant au moteur soient munies de vannes de coupure

body combination or the body alone must nevertheless meet the above-mentioned protection requirements.

Fenders must have no perforations or sharp angles.

Should it be necessary to reinforce the fenders, this may be done with iron rod of 10 mm maximum diameter, or with tubing with a maximum diameter of 20 mm.

Under no circumstances may the fender reinforcement be used as a pretext for the construction of crash bars.

Suspension

The use of active suspension is forbidden.

The axles must be sprung.

The mounting of axles directly onto the chassis is not allowed.

Throttle

There must be a positive means of closing the throttle in the event of failure of the throttle linkage, by means of an external spring operating on each throttle spindle or slide.

Cars must not be equipped with any device which allows the boost pressure, or the electronic management system controlling the boost pressure, to be adjusted by the driver while the car is in motion (except the throttle pedal).

Oil and cooling water tanks

They must be isolated from the driving compartment by means of bulkheads so that in the case of spillage, leakage or failure of a tank, no liquid may pass into the driving compartment.

They must be mounted in a sufficiently protected location and be firmly attached to the car.

Fuel tanks

The fuel tank must be homologated to one of the following FIA standards: FT3-1999, FT3.5-1999, FT5-1999.

It must be in accordance with the specifications of Article 253-14.

The location of the fuel tank must respect the following conditions:

- Must not be located in the cockpit, must be situated behind the seat in side view and must be separated from the cockpit by a fireproof bulkhead.
- Must be mounted in a sufficiently protected location inside the structure of the safety cage base construction and be firmly attached to the car.

The fuel tank must be isolated from the engine and the exhaust by a leak-proof, non-flammable container.

The filler caps of this fuel tank must be leak proof and must not protrude beyond the bodywork.

The storing of fuel on board the car at a temperature of more than 10° centigrade below the ambient temperature is forbidden.

The capacity of the fuel tank must not exceed 20 litres.

Dynamos, alternators, batteries

Dynamos and alternators may be removed, but each car must have a fully charged battery.

The use of any outside source of energy to start the engine of the car on the grid or during a race is forbidden.

Fuel lines and pumps

Fuel lines, oil lines and brake lines must be protected externally against any risk of deterioration (stones, corrosion, mechanical breakages, etc.), and inside the cockpit, as far as the fuel circuit is concerned, against all risks of fire.

There must be no connections on the lines situated in the cockpit.

Automatic fuel-flow cut-off

It is recommended that all fuel feed pipes going to the engine be provided with automatic cut-off valves located directly on the fuel

automatiques, situées directement sur le réservoir de carburant, et fermant automatiquement toutes les canalisations de carburant sous pression si une de ces canalisations du système de carburant est rompue ou fuit.

Les canalisations d'évent doivent également être équipées d'une soupape anti-tonneau activée par gravité.

Toutes les pompes à carburant ne doivent fonctionner que lorsque le moteur tourne ou durant la mise en route.

2.14 Roues et pneus

Le diamètre maximum autorisé pour les roues est de 18 pouces.

Les pneus fabriqués pour utilisation agricole ou marqués pour une utilisation à une vitesse limitée sont interdits.

Si des roues d'un matériau autre que l'acier sont utilisées, le concurrent doit prouver par des documents que ces roues ont été fournies pour une voiture de série comme équipement original ou comme extension ou équipement de remplacement.

Les fabrications artisanales sont interdites.

La roue complète (voile + jante + pneu gonflé) doit à tout moment entrer dans un gabarit en "U" dont les branches sont distantes de 250 mm, la mesure étant effectuée sur une partie non chargée du pneu.

Les roues jumelées et les roues munies de chaînes sont interdites.

Les pneumatiques à clous sont interdits.

Les pneumatiques à crampons ou à tétines ne sont pas autorisés sauf par décision du collège des commissaires sportifs de la compétition lorsque les conditions atmosphériques sont défavorables et qu'elles compromettent le bon déroulement de la course.

Ne sont pas considérés comme pneumatiques à crampons ou à tétines, les pneumatiques répondant aux caractéristiques suivantes :

- Aucun intervalle entre deux pavés mesuré perpendiculairement ou parallèlement à la bande de roulement ne doit dépasser 15 mm. En cas d'usure ou d'arrachement des angles, la mesure est faite à la base du pavé. Dans le cas de pavés circulaires ou ovales, la mesure est prise à la tangente des pavés
- La profondeur des sculptures ne doit pas dépasser 15 mm.

Ces mesures ne s'appliquent pas sur une largeur de 30 mm en bordure et de chaque côté de la bande de roulement, mais les pavés ne doivent pas dépasser l'aplomb des flancs du pneumatique.

Les roues de secours sont interdites.

2.15 Numéro de compétition et nom du Pilote

Les numéros de Compétition de chaque voiture sont placés une fois sur chaque côté de la voiture et une fois sur chaque côté d'un panneau sur le toit ou sur le capot moteur. Tout autre numéro est interdit.

Le panneau sur le toit doit être monté de manière permanente sur un support vertical sans arête vive sur le plan de l'axe avant - arrière de la voiture. Le panneau a les dimensions suivantes : 24 x 35 cm. Le numéro a une hauteur de 18 cm avec une épaisseur du trait de 4 cm. Le nom du Pilote en lettres blanches d'une hauteur comprise entre 6 et 10 cm, ainsi que son drapeau national, doivent figurer sur les côtés gauche et droit de la carrosserie de chaque voiture.

2.16 Pare-brise

Doit être en verre feuilleté ou en polycarbonate et les vitres doivent être en verre de sécurité ou en plastique.

Si elles sont en plastique, l'épaisseur ne doit pas être inférieure à 5 mm.

Les voitures dont les pare-brise en verre feuilleté comportent des impacts ou des fêlures qui gênent sérieusement la visibilité ou qui les rendent susceptibles de se casser davantage pendant la compétition, ne seront pas acceptées.

Les films plastiques, autocollants et pulvérisations ne sont pas autorisés, sauf ceux permis par le Code Sportif Article 15.7.

Les pare-brise synthétiques ne doivent pas être teintés.

Le pare-brise peut être remplacé ou protégé par un grillage métallique, couvrant toute la surface de l'ouverture du pare-brise.

Les dimensions des mailles du grillage doivent être comprises entre 10 x 10 mm et 25 x 25 mm, et le diamètre minimum du fil constituant les mailles doit être de 1 mm.

tank which automatically close all the fuel lines under pressure if one of these lines in the fuel system is fractured or leaks.

The vent lines must also be fitted with a gravity activated roll-over valve.

All the fuel pumps must operate only when the engine is running, or during the starting process.

Wheels and tyres

The maximum diameter permitted for wheels is 18 inches.

Tyres manufactured specifically for agricultural use or marked for use at limited speeds are prohibited.

If wheels made from a material other than steel are used, the competitor must provide documentary evidence that these wheels have been supplied for a series production car either as original equipment or as alternative equipment.

Home-made constructions are prohibited.

The complete wheel (flange + rim + inflated tyre) must always fit inside a U-shaped gauge of which the extremities are 250 mm apart, the measurement to be made on an unloaded part of the tyre.

Twin wheels and wheels fitted with chains are forbidden.

Studded tyres are forbidden.

Tyres fitted with "knobbly" treads or rubber studs are not permitted unless by decision of the stewards of the competition when the weather conditions are unfavourable and thus compromise the good running of the race.

Tyres with the following characteristics are not considered as "knobbly" or with rubber studs :

- No gap between two blocks measured perpendicularly or parallel to the tread may exceed 15 mm. In the case of wear or tear of the corners, the measurement is taken at the base of the block. In the case of circular or oval blocks, the measurement is taken at the tangent of the blocks
- The depth of the tread may not exceed 15 mm.

These measurements do not apply over a width of 30 mm at the edge on each side of the tread, but the blocks may not extend beyond the vertical plane of the tyre walls.

Spare wheels are prohibited.

Competition number and Driver's name

The figures of the Competition numbers are displayed once on each side of the car and once on each side of a panel on the roof or on the bonnet. All other numbers are prohibited.

The roof number must be permanently fixed on a vertical support having no sharp edges, in line with the front-rear axis of the car. The panel must measure 24 x 35 cm. The number must be 18 cm high with a stroke thickness of 4 cm.

The name of the Driver in white letters of a height of between 6 and 10 cm, as well as his national flag, must be featured on the left and the right side of the body of each car.

Windscreen

Must be of laminated glass or of a polycarbonate, and the windows must be of safety glass or plastic.

If of plastic, the thickness must not be less than 5 mm.

Cars with laminated windscreens which are damaged to such an extent that visibility is seriously impaired or that there is a likelihood of their breaking further during the competition, will be rejected.

Films, stickers and spraying are not allowed, except those authorised by the Sporting Code Article 15.7.

Synthetic screens must not be tinted.

The windscreen may be replaced, or protected, by a metal grille covering the entire surface of the windscreen opening. The mesh size must be between 10 mm x 10 mm and 25 mm x 25 mm, and the minimum diameter of the wire of which the mesh is formed must be 1 mm.

En cas d'absence de pare-brise, le port d'un casque intégral avec visière est obligatoire sinon le départ sera refusé.

Dans les voitures ayant un pare-brise en verre feuilleté ou un grillage métallique comme défini ci-dessus sans pare-brise en polycarbonate, des lunettes de type moto ou une visière équipant le casque doivent être portées par le pilote.

Des ouvertures peuvent être pratiquées dans le pare-brise sur une surface totale n'excédant pas 64 cm².

In the event of absence of a windscreen, the wearing of a full face helmet with a visor is compulsory, otherwise the vehicle shall not be admitted to the start.

In cars which have a laminated glass windscreen or which have the metal grille defined above and no polycarbonate windscreen, motorcycle type goggles or a visor fitted on the helmet must be worn by the driver.

Apertures of a total area not exceeding 64 cm² may be made in the windscreen.

2.17 Cage de sécurité

Elle est obligatoire et doit se conformer aux Articles 283-8.1, 8.2 et 8.3.

La référence à la date d'homologation doit être comprise comme la première date de délivrance du passeport technique FIA.

Toutefois pour les voitures construites avant le 01.01.1995, et utilisant les Articles 253-8.1, 8.2, 8.3, les dimensions minimales des tubes constituant la cage sont de 38 x 2.5 mm ou 40 x 2 mm.

Safety cage

It is obligatory and must comply with Articles 283.8-1, 8.2 and 8.3.

The reference to the date of homologation must be understood as the date on which the FIA technical passport was first issued.

Nevertheless, for cars built before 01.01.1995, in accordance with Articles 253-8.1, 8.2, 8.3, the minimum dimensions of the tubes making up the cage are 38 x 2.5 mm or 40 x 2 mm.

2.18 Bavettes

Il est obligatoire de fixer des bavettes derrière les roues motrices. Elles doivent être en matériau flexible et d'une épaisseur minimum de 5 mm.

Elles doivent se trouver à au plus 5 cm du sol, couvrir au moins toute la largeur de la roue complète et mesurer au maximum 5 cm de plus que cette largeur.

A l'exception d'une bavette transversale possible en avant des roues arrière, pour protéger le moteur, tout autre système de bavettes ou protections flexibles sous la voiture est interdit.

Mudflaps

It is obligatory to fix mudflaps behind the driven wheels, made of a flexible material and with a minimum thickness of 5 mm.

The mudflaps must be situated no more than 5 cm above the ground and cover at least the whole width of the complete wheel and must not exceed this width by more than 5 cm.

With the exception of a transverse mudflap in front of the rear wheels, to protect the engine, any other system of mudflaps or protection under the car is forbidden.

2.19 Siège du pilote

Un siège complet homologué par la FIA (normes 8855-1999 ou 8862-2009) est obligatoire.

Il ne peut subir aucune modification.

Les supports de sièges doivent être fixés sur des ancrages pour fixation de sièges conformes au Dessin 253-65B, mais au lieu de boulonner les traverses au châssis, les traverses doivent être soudées à la structure principale du buggy, transversalement ou longitudinalement.

Les supports de sièges peuvent être également soudés à la structure principale du buggy.

Les supports de sièges doivent être fixés aux ancrages pour fixation de sièges avec au minimum 4 attaches par siège utilisant des boulons de 8 mm minimum de diamètre.

Les Articles 253-16.1, 253-16.4 et 253-16.5 sont également applicables.

Le siège du pilote peut être incliné de 15° au maximum vers l'arrière par rapport à la verticale.

Driver's seat

A complete, FIA-homologated seat is mandatory (8855-1999 or 8862-2009 standards).

This seat may not be modified in any way.

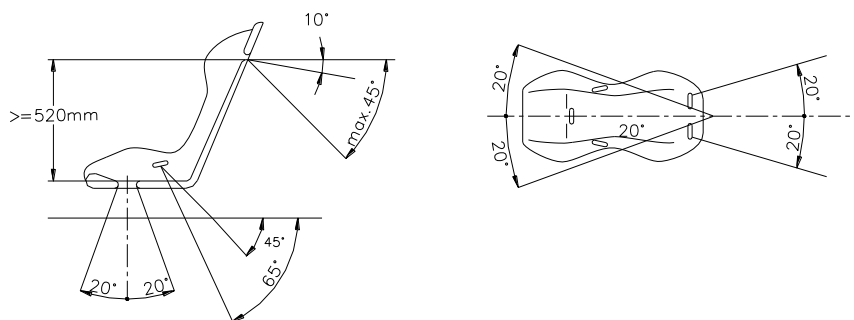
The seat supports must be fixed on anchorage points for fixing seats in conformity with Drawing 253-65B, but instead of bolting the crossmembers to the chassis, the crossmembers must be welded to the buggy's main structure, cross-wise or length-wise.

The seat supports may also be welded to the buggy's main structure.

The seat supports must be fixed to the anchorage points for fixing seats via at least 4 mounting points per seat, using bolts measuring at least 8mm in diameter.

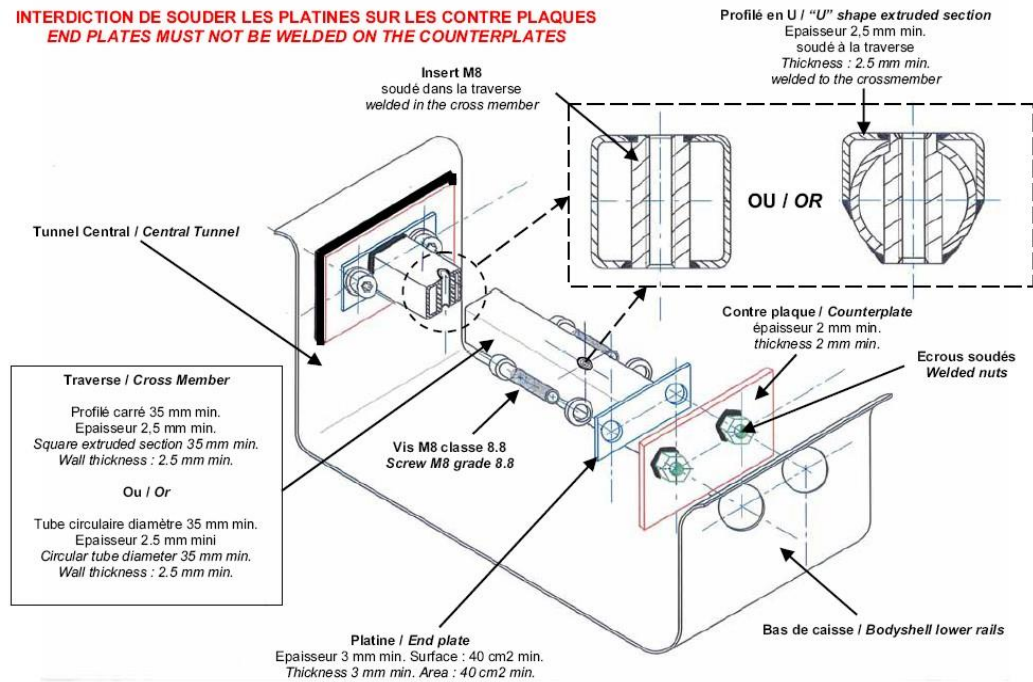
Articles 253-16.1, 253-16.4 and 253-16.5 are also applicable.

The driver seat may be tilt by a maximum of 15° backwards to the vertical.



253-61

INTERDICTION DE SOUDER LES PLATINES SUR LES CONTRE PLAQUES
END PLATES MUST NOT BE WELDED ON THE COUNTERPLATES



253-65B

2.20

Système de transmission

Libre, mais le contrôle de la traction est interdit.
Les différentiels avant et arrière à glissement limité mécaniques sont autorisés.

Pré-charge négative interdite.
Définition de pré-charge négative : Le différentiel de pré-charge négative utilise un ressort que l'effort de séparation des rampes doit dépasser avant que la rampe ne puisse agir sur les faces de friction.

Par différentiel à glissement limité mécanique, on entend tout système fonctionnant exclusivement mécaniquement, c'est-à-dire sans l'aide d'un système hydraulique ou électrique. Un visco-coupleur n'est pas considéré comme un système mécanique.
Les carters de différentiel doivent être fabriqués à partir d'un matériau métallique.
Les bouchons ou plaques de fermeture peuvent être en acier et/ou en alliage d'aluminium (épaisseur minimale de 2 mm).
L'épaisseur minimale du carter est de 5 mm.

NB :
Un amincissement localisé pour des raisons de jeu ou résultant d'un usinage (localisé) est autorisé.
Si un carter de production de série est utilisé, le matériau de production de série d'origine est autorisé.
Les paliers peuvent être en bronze ou en alliage à base de cuivre.
Disques en matériau composite autorisés.
Dans le cas d'un véhicule à 4 roues motrices avec différentiel central, il est permis d'ajouter un différentiel à glissement limité mécanique ou un visco-coupleur au différentiel central pour limiter le glissement, mais ce système ne doit pas être réglable pendant que le véhicule se déplace.

Dans le cas d'un véhicule à 4 roues motrices sans différentiel central, un dispositif de découplage du couple final arrière monté sur l'arbre de transmission est autorisé.
Le découplage du couple final arrière doit être commandé manuellement par le pilote, soit par voie pneumatique ou hydromécanique, soit au moyen d'un système hydraulique sous pression par pompe mécanique ou électrique qui déconnecte la transmission avant et arrière commandée directement par le frein à main et le pilote. Il doit être symétrique dans l'accélération et la décélération.

Transmission system

Free, but traction control is prohibited.
Front and rear mechanical limited slip differentials are authorised.

Negative preload prohibited.
Definition of negative preload: The negative preload differential uses a spring which the ramp separating force has to overcome before the ramp can act onto the friction faces.

"Mechanical limited slip differential" means any system which works purely mechanically, i.e. without the help of a hydraulic or electric system. A viscous clutch is not considered to be a mechanical system.
The differential housings must be made from metallic material.
Closing plates or caps may be made from steel and/or aluminium alloy (minimum thickness 2 mm).
The minimum casing thickness is 5 mm.

NB :
Localised thinning for clearance or as a result of machining (localised) is allowed.
If series production housing is used, the original series production material is allowed.
The use of bronze or copper alloys for the bearings is authorised.
Discs in composite material are authorised.
In the case of a 4-wheel drive vehicle with a central differential, the addition of a mechanical limited slip differential, or a viscous clutch to the central differential is allowed in order to limit the slip, but this system must not be adjustable when the vehicle is in motion.

In the case of a 4-wheel drive vehicle with no central differential, a rear final drive disconnect device mounted on the propeller shafts is allowed.
The actuation of the rear final drive disconnect must be manually controlled by the driver, either pneumatically or hydro-mechanically or by use of an electric or mechanical pumped pressurised hydraulic system, which disconnects the front and rear transmission directly controlled by the handbrake and the driver. It must be symmetrical in acceleration and deceleration.

En mode lancement (lorsque la voiture n'est pas en mouvement), le dispositif de découplage du couple final arrière ne peut pas être activé.

Les boîtes de vitesses semi-automatiques ou automatiques à contrôle électronique, pneumatique ou hydraulique sont interdites. Les différentiels à contrôle électronique, pneumatique ou hydraulique sont interdits.

2.21

Arbre Longitudinal

L'emplacement de l'arbre longitudinal doit respecter les conditions suivantes :

- Il peut être situé à l'intérieur ou à l'extérieur de l'habitacle.
- Le plancher de l'habitacle doit être fermé par une tôle métallique d'une épaisseur minimale de 1.5 mm. La tôle métallique doit être solidement fixée au châssis.
- Si l'arbre longitudinal est situé à l'intérieur de l'habitacle, il doit être installé dans un tunnel de transmission. Le tunnel de transmission doit renfermer l'arbre longitudinal sur toute la longueur de l'habitacle. Le tunnel de transmission doit être constitué d'une tôle d'acier d'une épaisseur minimale de 1.5 mm, ou d'un tube d'acier d'une épaisseur minimale de 3.0 mm. Le tunnel de transmission doit être solidement fixé au plancher ou au châssis de manière à s'assurer qu'il ne peut pas se détacher pendant une utilisation normale ou en cas d'accident. Toute la surface du tunnel de transmission doit être exempte de tout type de trou, à l'exception de la partie le reliant au plancher ou au châssis.
- S'il est installé à l'extérieur de l'habitacle, au minimum deux sangles de sécurité en acier, d'une épaisseur minimale de 3.0 mm et d'une longueur minimale de 250 mm, doivent être montées autour de chaque arbre longitudinal afin d'empêcher qu'il ne touche le sol en cas de rupture.
- Si un réservoir de carburant ou d'huile se trouve à proximité de l'arbre longitudinal, il est obligatoire que le réservoir soit équipé d'une protection supplémentaire dans les parois à proximité de l'arbre.

In launch mode (while the car is not in motion), the rear final drive disconnect device may not be activated.

Semi-automatic or automatic gearboxes with electronic, pneumatic or hydraulic control are forbidden. Differentials with electronic, pneumatic or hydraulic slip control are forbidden.

Longitudinal Shaft

The location of the longitudinal shaft must respect the following conditions :

- It may be situated inside or outside the cockpit.
- The floor of the cockpit must be closed with a metallic sheet, minimum thickness 1.5 mm. The metallic sheet must be securely fixed to the chassis.
- If the longitudinal shaft is situated inside the cockpit, it must be installed within a transmission tunnel. The transmission tunnel must enclose the longitudinal shaft over the complete length of the cockpit. The transmission tunnel must be made from a steel sheet of minimum thickness 1.5 mm, or from a steel tube of minimum thickness 3.0 mm. The transmission tunnel must be securely fixed to the floor or the chassis in such a way as to ensure that it cannot be detached during normal use or in case of an accident. The entire surface of the transmission tunnel must be free of any kind of hole, with the exception of the part attaching it to the floor or chassis.
- If fitted outside the cockpit, a minimum of two steel safety straps, of minimum thickness 3.0 mm and minimum length 250 mm, must be fitted to each longitudinal shaft to prevent it from hitting the ground in case of breakage.
- Should any fuel or oil tank be close to a longitudinal shaft, it is compulsory that the tank has extra protection in the walls close to the shaft.

2.20.1

Type de boîte de vitesses

Le carter de boîte de vitesses doit être fabriqué à partir d'un matériau métallique.

Les bouchons ou plaques de fermeture peuvent être en acier et/ou en alliage d'aluminium (épaisseur minimale de 2 mm). L'épaisseur minimale du carter est de 5 mm.

Si un carter de production de série est utilisé, l'épaisseur du carter de production de série d'origine est autorisée.

NB :

Un amincissement localisé pour des raisons de jeu (embrayage, volant moteur, etc.) ou résultant d'un usinage (localisé) est autorisé. Si un carter de production de série est utilisé, le matériau de production de série d'origine est autorisé.

Un maximum de six (6) rapports avant et un (1) rapport arrière sont autorisés. La boîte de vitesses peut être séquentielle et doit être commandée mécaniquement.

Seuls les engagements par crabot ou synchronisation sont autorisés ; les mécanismes d'embrayage secondaire ne sont pas autorisés.

Le nombre minimum de crabots est de 3 / l'angle est libre.

Chaque rapport doit pouvoir être engagé et en état de fonctionner.

Le changement de rapports doit se faire mécaniquement.

Chaque changement de rapport individuel doit être initié séparément et commandé uniquement par le pilote.

Tout système permettant l'engagement à tout moment de plus d'une paire de rapports est interdit.

Les changements de rapports instantanés sont interdits.

Les changements de rapports doivent être des actions séquentielles distinctes où l'extraction du crabot ou du rapport synchronisé en cours est suivie de l'insertion de l'engagement du crabot ou du rapport synchronisé voulu.

Type of gearbox

The gearbox housing must be made from metallic material.

Closing plates or caps may be made from steel and/or aluminium alloy (minimum thickness 2 mm).

The minimum casing thickness is 5 mm.

If a series production housing is used, the original series production housing thickness is allowed.

NB:

Localised thinning for clearance (clutch, engine flywheel, etc.) or as a result of machining (localised) is allowed.

If a series production housing is used, the original series production material is allowed.

A maximum of six (6) forward gears and one (1) reverse gear are authorised. The gearbox may be sequential and must be mechanically controlled.

Only dog or synchronising engagements are allowed; secondary clutch mechanisms are not permitted.

The minimum number of dogs is 3 / angle is free.

Every gear must be able to be engaged and in working order.

Gear changes must be made mechanically.

Each individual gear change must be separately and solely initiated and commanded by the driver.

Any system that permits more than one gear pair to be engaged to the drive train at any time is prohibited.

Instantaneous gearshifts are forbidden.

Gearshifts must be distinct sequential actions where the extraction of the current dog or synchromesh gear is subsequently followed by the insertion of the target dog or synchromesh gear.

Le rapport est considéré extrait quand sa position n'est pas capable de transmettre du couple à un quelconque rapport, quelle que soit la direction.

The gear is considered extracted when its position is not able to transmit any torque to any gear, in any direction.

Une marche arrière est obligatoire et peut être soit mécanique soit électrique.

A reverse gear is compulsory and may be either mechanical or electrical.

La vérification de l'efficacité de la marche arrière est effectuée comme suit :

The reverse gear efficiency check is carried out as follows:

- a. Un capteur d'effort est attaché à un point fixe stable dans la zone des vérifications techniques.
- b. Une corde/sangle adéquate est attachée au capteur d'effort.
- c. L'autre extrémité de la corde/sangle est fixée à l'extrémité avant du buggy.

- a. A load cell is attached to a stable fixed point in the scrutineering area,
- b. An adequate rope/strap is attached to the load cell,
- c. the other end of the rope/strap is fixed to the front end of the buggy.

La méthode de mesure doit être la suivante :

The measuring method must be as follows:

- a. La surface doit être asphaltée.
- b. Le buggy doit tirer le capteur d'effort en marche arrière jusqu'à un certain niveau.

- a. Surface must be asphalt.
- b. The buggy must pull the load cell in reverse gear to a certain amount.

2.22

Chaîne Longitudinale

Longitudinal Chain

L'emplacement de la chaîne longitudinale doit respecter les conditions suivantes :

The location of the longitudinal chain must respect the following conditions :

- Elle peut être située à l'intérieur ou à l'extérieur de l'habitacle.
- Le plancher de l'habitacle doit être fermé par une tôle métallique d'une épaisseur minimale de 1.5 mm.
La tôle métallique doit être solidement fixée au châssis.
- Si la chaîne longitudinale est située à l'intérieur de l'habitacle, elle doit être installée dans un tunnel de transmission.
Le tunnel de transmission doit renfermer la chaîne longitudinale sur toute la longueur de l'habitacle.
Le tunnel de transmission doit être constitué d'une tôle d'acier d'une épaisseur minimale de 1.5 mm.
Le tunnel de transmission doit être solidement fixé au plancher ou au châssis de manière à s'assurer qu'il ne puisse pas se détacher pendant une utilisation normale ou en cas d'accident.
Toute la surface du tunnel de transmission doit être exempte de tout type de trou, à l'exception de la partie le reliant au plancher ou au châssis.
- Si un réservoir de carburant ou d'huile se trouve à proximité d'une chaîne longitudinale, il est obligatoire que le réservoir soit équipé d'une protection supplémentaire dans les parois à proximité de l'arbre.

- It may be situated inside or outside the cockpit.
- The floor of the cockpit must be closed with a metallic sheet of minimum thickness 1.5 mm.
The metallic sheet must be securely fixed to the chassis.
- If the longitudinal chain is situated inside the cockpit, it must be installed within a transmission tunnel.
The transmission tunnel must enclose the longitudinal chain over the complete length of the cockpit.
The transmission tunnel must be made from a steel sheet of minimum thickness 1.5 mm.
The transmission tunnel must be securely fixed to the floor or the chassis in such a way as to ensure that it cannot be detached during normal use or in case of an accident.
The entire surface of the transmission tunnel must be free of any kind of hole, with the exception of the part attaching it to the floor or chassis.
- Should any fuel or oil tank be close to a longitudinal chain, it is compulsory that the tank has extra protection in the walls close to the shaft.

ART. 3

PRESCRIPTIONS POUR LES TOURINGAUTOCROSS

PRESCRIPTIONS FOR TOURINGAUTOCROSS

3.1

Définition

Definition

Homologuées en Groupe A/N (Kit Car et World Rally Car exclues) ou en Super Cars et conformes à l'Annexe J - Groupe A (Articles 251 à 255), les modifications énumérées à l'Article ci-après sont autorisées.

Homologated in Group A/N (Kit Car and World Rally Car excluded) or in Super Cars and conforming to Appendix J Group A (Articles 251 to 255); the modifications listed in the Article below are permitted.

Sont également admissibles les voitures non homologuées par la FIA mais produites en série et régulièrement commercialisées par un réseau commercial reconnu.

Cars not homologated with the FIA but produced in series and regularly on sale through a recognised commercial network are also eligible.

Ces modèles figurent sur une liste établie par la FIA.

These models feature on a list drawn up by the FIA.

La fourniture des éléments nécessaires à établir l'admissibilité d'un modèle est à la charge du demandeur.

It is up to the applicant to supply the elements necessary for proving the eligibility of a model.

La demande doit être soumise à l'approbation de la FIA par l'intermédiaire de l'ASN du demandeur.

The application must be submitted to the FIA for approval through the applicant's ASN.

Pour que l'ajout d'un modèle sur cette liste soit approuvé, il doit être vérifié qu'il répond aux critères suivants :

In order to approve the addition of a model to this list, it must be confirmed that :

- Posséder 4 places avec des cotes d'habitabilité conformes à l'Article 2.3 du règlement d'homologation FIA du Groupe A
- Avoir une carrosserie/coque, y compris les portières, en acier, ou en tout matériau produit en grande quantité et approuvé par la FIA
- Avoir fait l'objet d'une homologation routière, la notice descriptive relative à cette homologation étant fournie.

- The model has 4 seats with cockpit dimensions in conformity with Article 2.3 of the homologation regulations for Group A
- The model has bodywork/bodyshell, including doors, in steel, or in any material produced in large quantities and approved by the FIA

Les voitures conformes à l'Article 279 de l'Annexe J, et à l'Article 279 de l'Annexe J 2014, pour les SuperCars sont autorisées.

- The model has been granted a road-type approval, the explanatory documents relating to this homologation being supplied.

La cylindrée maximum corrigée est de 3500 cm³.

Cars in compliance with the Appendix J Article 279, and with the 2014 Appendix J Article 279, for Super Cars are allowed.
The maximum corrected cylinder capacity is 3500 cm³.

3.2 Poids minimum

Le poids minimum du véhicule, sans le pilote à bord portant son équipement de course complet et avec les liquides restants au moment où le pesage est effectué, doit à tout moment pendant la compétition être conforme au barème ci-après de poids minimums en fonction de la cylindrée :

Jusqu'à 1000 cm ³	670 kg
De plus de 1000 cm ³ et 1400 cm ³	760 kg
De plus de 1400 cm ³ et 1600 cm ³	850 kg
De plus de 1600 cm ³ et 2000 cm ³	930 kg
De plus de 2000 cm ³ et 2500 cm ³	1030 kg
De plus de 2500 cm ³ et 3000 cm ³	1110 kg
De plus de 3000 cm ³ et 3500 cm ³	1200 kg

3.3 Carrosserie

La carrosserie d'origine doit être conservée, sauf pour ce qui concerne les ailes et les dispositifs aérodynamiques admis. Les joncs, baguettes, etc. peuvent être enlevés. Les essuie-glaces sont libres, mais il doit en exister au moins un en état de fonctionner.

3.4 Coque / Châssis

La carrosserie peut être modifiée conformément au Dessin 279-1. Toutes les mesures sont effectuées par rapport au milieu des essieux avant et arrière de la carrosserie homologuée. Les matériaux ajoutés doivent être des alliages à base de fer et soudés à la carrosserie. Afin d'installer le catalyseur, il est permis de pratiquer un évidement dans le tunnel central conformément à la description du Dessin 279-2.

3.5 Portes, garnitures latérales, capot moteur et coffre

A l'exception de la porte du pilote, le matériau est libre, à condition que la forme extérieure d'origine soit conservée. Les charnières des portes et leurs commandes extérieures sont libres. Les serrures peuvent être remplacées, mais les nouvelles doivent être efficaces. La portière d'origine du pilote doit être conservée mais la garniture peut être enlevée. Il est autorisé de condamner les portes arrière par soudure. Les fixations des capots, moteur et coffre, ainsi que leurs charnières sont libres, mais les capots doivent être fixés chacun par quatre points et l'ouverture de l'extérieur doit être possible. Les dispositifs de fermeture d'origine doivent être enlevés. Il est permis de pratiquer des ouvertures d'aération dans le capot moteur, pour autant qu'elles ne permettent pas de voir les éléments mécaniques. En toutes circonstances, les capots doivent être interchangeable avec les capots d'origine homologués. Il est permis de retirer les mécanismes d'ouverture des vitres des quatre portes ou de remplacer un lève-glace électrique par un lève-glace manuel.

3.6 Pare-brise et fenêtres

Le pare-brise doit être en verre feuilleté ou en polycarbonate et les vitres doivent être en verre de sécurité ou en plastique. Si elles sont en plastique, l'épaisseur de celui-ci ne doit pas être inférieure à 5 mm. Les voitures dont les pare-brise en verre feuilleté comportent des impacts ou des fêlures qui gênent sérieusement la visibilité ou qui les rendent susceptibles de se casser davantage pendant la compétition, ne seront pas acceptées.

Minimum weight

The minimum weight of the vehicle, without the driver on board wearing his/her full racing apparel, and with the fluids remaining at the moment at which the measurement is taken, must at all times during the competition comply with following scale of minimum weights according to the cylinder capacity :

Up to 1000 cm ³	670 kg
Over 1000 cm ³ and up to 1400 cm ³	760 kg
Over 1400 cm ³ and up to 1600 cm ³	850 kg
Over 1600 cm ³ and up to 2000 cm ³	930 kg
Over 2000 cm ³ and up to 2500 cm ³	1030 kg
Over 2500 cm ³ and up to 3000 cm ³	1110 kg
Over 3000 cm ³ and up to 3500 cm ³	1200 kg

Bodywork

The original bodywork must be retained, except as concerns the fenders and the aerodynamic devices allowed. Trim strips, mouldings, etc., may be removed. Windscreen wipers are free, but there must be at least one in working order.

Bodyshell / Chassis

The bodywork may be modified in accordance with Drawing 279.1 All the measurements are taken in relation to the middle of the front and rear axles of the homologated bodywork. The materials added must be iron-based alloys and must be welded to the bodywork. In order to install the catalytic converter, it is allowed to make a hollowing out in the central tunnel as described in Drawing 279.2.

Doors, side trim, bonnets and boot lids

Except for the driver's door, the material is free, provided that the original outside shape is retained. Door hinges and outside door handles are free. The original locks may be replaced but the new ones must be efficient. The original driver's door must be retained, but trim may be removed. The rear doors may be sealed shut by welding. The locking devices on the bonnet and boot lid, as well as the hinges, are free, but each lid must be fixed at four points, and opening from the outside must be possible. The original closing systems must be removed. Openings may be made in the bonnet for ventilation, provided that they do not allow mechanical components to be seen.

In all circumstances, the bonnets and boot lids must be interchangeable with the original homologated ones. It is permitted to remove the window opening mechanisms from all four doors or replace electric winders with manual winders.

Windscreen and windows

The windscreen must be of laminated glass or of a polycarbonate, and the windows must be of safety glass or plastic. If of plastic, the thickness must not be less than 5 mm.

Cars with laminated windscreens which are damaged to such an extent that visibility is seriously impaired or that there is a likelihood of their breaking further during the competition, will be rejected.

Les films plastiques, autocollants et pulvérisations ne sont pas autorisés, sauf ceux permis par le Code Sportif Article 15.7.

Les pare-brise synthétiques ne doivent pas être teintés.

Les pare-brise en verre teinté, comme les pare-brise de protection contre la chaleur, ne sont autorisés que s'ils sont d'origine pour la voiture en question.

Le montage d'un réservoir de lave-glace additionnel ou de plus grande capacité est autorisé. Ce réservoir doit être strictement réservé au nettoyage du pare-brise.

3.7 Ouverture de ventilation de l'habitacle

Il est permis de pratiquer un ou deux volets d'aération dans le toit de la voiture, dans les conditions suivantes :

- Hauteur maximale 100 mm
- Déplacement contenu dans le premier tiers du toit
- Charnières sur le côté arrière
- Largeur maximale totale des ouvertures : 500 mm

Le dispositif de chauffage peut être retiré.

3.8 Siège, fixations et supports de sièges

Les sièges des passagers ainsi que la plage arrière des véhicules à deux volumes peuvent être enlevés.

Sièges : voir Article 253-16.1.

Si les fixations ou les supports d'origine sont changés, les nouvelles pièces doivent soit être approuvées pour cette application par le constructeur de sièges, soit être conformes aux spécifications des Articles 253-16.2 à 253-16.5.

3.9 Protection inférieure

L'utilisation de protection inférieure est autorisée conformément à l'Article 255-5.7.2.10 [de l'Annexe J 2019](#), mais tout prolongement de cette protection en avant des roues avant est interdit, sauf s'il se situe strictement en dessous d'un des organes décrits dans l'Article 255-5.7.2.10 [de l'Annexe J 2019](#).

3.10 Dispositifs aérodynamiques

3.10.1 Dispositifs aérodynamiques avant

Matériau et forme de conception libre, limité :

- Par le plan vertical passant par l'axe des roues avant et le plan horizontal passant par le point le plus bas de l'ouverture de porte (Dessin 279-3)
- Par la longueur hors-tout de la voiture homologuée
- Vers l'avant, par la projection verticale du pare-chocs de la voiture homologuée.

Le matériau du pare-chocs doit être conservé (plastique restant plastique, ceci incluant les matériaux composites).

Les éléments de sécurité permettant d'absorber les chocs entre le pare-chocs et le châssis doivent être conservés.

La partie latérale du bouclier avant peut être modifiée jusqu'à la face intérieure de la roue complète de la voiture standard.

Une ou des ouvertures peuvent être pratiquées dans le pare-chocs (partie située au-dessus du plan passant par le point le plus bas de l'ouverture de la porte), mais la surface totale des ouvertures du bouclier doit être d'au plus 2500 cm².

Ces ouvertures ne doivent pas affecter l'intégralité structurelle du pare-chocs.

L'épaisseur des dispositifs aérodynamiques avant doit être au minimum de 2 mm et au maximum de 5 mm.

Films, stickers and spraying are not allowed, except those authorised by the Sporting Code Article 15.7.

Synthetic screens must not be tinted.

Tinted glass screens, e.g. heat shield screens, are only permitted if they are original for this car.

The fitting of an additional windscreen washer tank or of one with a greater capacity is authorised. This tank must be strictly reserved for the cleaning of the windscreen.

Cockpit ventilation openings

It is permitted to install one or two ventilation flaps in the roof of the car, in the following conditions :

- Maximum height 100 mm
- Displacement contained within the front third of the roof
- Hinges on the rear edge
- Total maximum width of the openings : 500 mm

The heating system may be removed.

Seats, attachments and supports

The passenger seats and the back shelf of hatchback cars may be removed.

Seats : see Article 253-16.1.

If the original seat attachments or supports are changed, the new parts must either be approved for that application by the seat manufacturer or comply with the specifications of Articles 253-16.2 to 253-16.5.

Underbody protection

The use of underbody protection is authorised in accordance with Article 255-5.7.2.10 [of the 2019 Appendix J](#), but any extension of this protection ahead of the front wheels is forbidden, unless it is situated strictly below one of the parts described in Article 255-5.7.2.10 [of the 2019 Appendix J](#).

Aerodynamic devices

Front aerodynamic devices

The material and shape are of free design, limited by :

- The vertical plane passing through the axis of the front wheels and the horizontal plane passing through the lowest point of the door opening (Drawing 279-3)
- The overall length of the homologated car
- To the front, the vertical projection of the bumper of the homologated car.

The material of the bumper must remain unchanged (plastic remaining plastic, including composite materials).

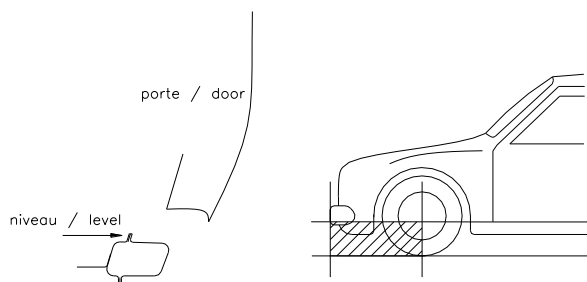
The safety elements allowing the absorption of impacts between the bumper and the chassis must be kept.

Modification of the lateral part of the front bumper up to the inner face of the complete wheel of the standard car.

One or more openings may be made in the bumper (the part situated above the plane passing through the lowest point of the door opening), but the total surface of openings in the front shield must be no more than 2500 cm².

These openings must not affect the structural integrity of the bumper.

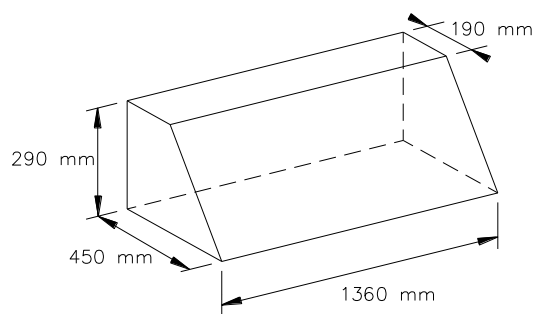
The thickness of the front aerodynamic devices must be 2 mm minimum and 5 mm maximum.



279-3

3.10.2 Dispositifs aérodynamiques arrière**Rear aerodynamic devices**

Il doit avoir les dimensions maximales définies sur le Dessin 279-4. It must have the maximum dimensions defined in Drawing 279-4.

**279-4**

Même si le véhicule a des dimensions d'origine supérieures à ces dimensions maximums, il doit néanmoins se conformer à ce dessin. A ses extrémités, ce dispositif doit joindre la carrosserie et il doit être totalement inscrit dans la projection frontale de la voiture sans ses rétroviseurs.

La base de la boîte incluant le dessin doit être celle ayant les plus grandes dimensions. Elle doit se trouver à l'horizontale.

De plus, ce volume peut être étendu section par section, c'est-à-dire qu'en tout point du dispositif aérodynamique arrière, chaque section ne doit pas dépasser la section de 450 x 290 x 190 mm, supports compris.

Ce dispositif aérodynamique doit être inclus dans la projection frontale de la voiture, ainsi que dans la projection de la voiture vue de dessus.

L'épaisseur des dispositifs aérodynamiques arrière doit être au minimum de 2 mm et au maximum de 5 mm.

Even if the vehicle has original dimensions bigger than those maximum dimensions, it must comply with this drawing.

At its extremities, this device must join the bodywork, and it must be entirely contained within the frontal projection of the car without its rear-view mirrors.

The base of the box including the drawing must be the one with the largest dimensions. It must be positioned horizontally.

Further, this volume may be extended section by section, which means that at any point of the rear aerodynamic device, each section must not exceed the section 450 x 290 x 190 mm, supports included.

This aerodynamic device must be contained within the frontal projection of the car, and within the projection of the car seen from above.

The thickness of the rear aerodynamic devices must be 2 mm minimum and 5 mm maximum.

3.11 Armature de sécurité**Safety cage**

Obligatoire comme définie dans l'Article 253-8 de l'Annexe J.

Must be fitted, as defined in Appendix J Article 253-8.

3.12 Réservoir de carburant**Fuel tank**

Si le réservoir n'est pas d'origine, il doit être un réservoir de sécurité homologué par la FIA (Spécification FT3-1999 minimum) conforme aux spécifications de l'Article 253-14.

If a non-original tank is fitted, it must be a safety tank homologated by the FIA (minimum FT3-1999 specification) in accordance with the specifications of Article 253-14.

Le réservoir, le réservoir collecteur (boîte tampon), les pompes ainsi que tout composant du système d'alimentation en carburant doivent être placés à au moins 300 mm de la coque, dans le sens latéral et le sens longitudinal, en dehors de l'habitacle.

The tank, the catch tank (buffer box), the pumps and all component of the fuel feed system must be located at least 300mm from the bodyshell in both lateral and longitudinal directions, outside the driver's compartment.

Dans tous les cas, le réservoir, y compris la canalisation de remplissage doit être isolé par une paroi anti-feu ou par un conteneur, tous deux étanches aux flammes et résistants au feu empêchant toute infiltration de carburant dans l'habitacle ou tout contact avec la tuyauterie d'échappement.

In all cases, the tank, including the filler pipe must be isolated by a firewall or by a container, both of which must be flameproof and fire-resistant, preventing any fuel from infiltrating the cockpit and any contact with the exhaust pipes.

Au cas où le réservoir serait installé dans le compartiment à bagages et les sièges arrière enlevés, une cloison résistante au feu et étanche aux flammes et aux liquides doit séparer l'habitacle du réservoir.

Should the fuel tank be installed in the boot and the rear seats removed, a fireproof and liquid-proof bulkhead must separate the cockpit from the fuel tank.

Dans le cas des voitures à deux volumes, il est possible d'utiliser une cloison non structurelle de plastique transparent et non inflammable entre l'habitacle et l'emplacement du réservoir.

In the case of twin-volume cars, it is possible to use a non-structural partition wall in transparent, non-flammable plastic between the cockpit and the tank arrangement.

Les réservoirs doivent être efficacement protégés et très solidement fixés à la coque ou au châssis de la voiture.

The tanks must be protected effectively and securely attached to the shell or the chassis of the car.

L'utilisation de mousse de sécurité est recommandée.

The use of safety foam in tanks is recommended.

Toutes les pompes à carburant ne doivent fonctionner que lorsque le moteur tourne ou durant la mise en route.

All the fuel pumps must operate only when the engine is running, or during the starting process.

3.13 Ailes**Fenders**

La définition d'aile est celle de l'Article 251-2.5.7 de l'Annexe J.

The definition of fender is that given in Article 251-2.5.7 of Appendix J.

Le matériau et la forme des ailes sont libres, toutefois, la forme de l'ouverture du passage de roue doit être maintenue.

The material and shape of the fenders are free, but the shape of the wheel arches must be retained.

Ceci n'implique pas que ses dimensions d'origine soient maintenues. Toute aile supplémentaire doit avoir une épaisseur minimale de 0.5 mm et maximale de 2 mm.

This does not imply that their original dimensions must be retained. Any additional fender must have a minimum thickness of 0.5mm and a maximum thickness of 2 mm.

Dans tous les cas, l'extension maximale autorisée à la hauteur de l'axe des roues avant et arrière est de 140 mm par rapport aux dimensions données dans la fiche d'homologation de la voiture homologuée.

Lorsque la voiture est vue de dessus avec les roues alignées pour aller en ligne droite, les roues complètes ne doivent pas être visibles au-dessus des axes de roues.

De plus, les parties latérales des pare-chocs avant et arrière doivent suivre le volume de l'aile.

Des ouvertures de refroidissement peuvent être pratiquées dans les ailes.

Toutefois, au cas où elles le seraient en arrière des roues arrière, des persiennes doivent empêcher de voir le pneumatique de l'arrière selon un plan horizontal.

Il est permis d'installer dans les ailes des éléments mécaniques, mais ceci ne doit en aucun cas être prétexte au renforcement des ailes.

In all cases, the maximum extension authorised at the level of the front and rear wheel axis is 140 mm in relation to the dimensions given on the homologation form of the homologated car.

When the car is seen from above with the wheels aligned to proceed straight ahead, the complete wheels must not be visible above the wheel centreline.

Furthermore, the lateral parts of the front and rear bumpers must follow the volume of the fender.

Openings for cooling may be made in the fenders.

However, should they be made behind the rear wheels, louvres must make it impossible to see the tyre from the rear along a horizontal plane.

It is permitted to install mechanical components within the fenders, but their installation may under no circumstances be used as a pretext for reinforcing the fenders.

3.14

Moteur

Le moteur est libre, mais le bloc moteur doit provenir d'un modèle de voiture de la même marque déposée d'origine que la carrosserie d'origine.

Le moteur doit être situé dans le compartiment du moteur d'origine. Des moteurs jumelés ne sont pas admis, à moins d'être homologués sous cette forme.

Les distributions variables ne sont pas autorisées. Les trompettes d'admission à longueur variable sont interdites.

L'alliage de titane n'est autorisé que pour les bielles, les soupapes, les dispositifs de retenue des soupapes et les boucliers thermiques.

L'emploi d'alliage de magnésium n'est pas autorisé sur les pièces mobiles.

L'emploi de tout composant de céramique est interdit. La pulvérisation ou l'injection interne et/ou externe d'eau ou de quelque substance que ce soit est interdite (sauf celle de carburant dans le but normal de combustion dans le moteur).

L'emploi de carbone ou de matériaux composites est limité à l'embrayage et aux protections ou conduits non en acier.

Seul un lien mécanique direct entre la pédale d'accélérateur et le dispositif de contrôle de la charge du moteur est autorisé.

Les tunnels utilisés pour le passage de l'échappement doivent rester ouverts vers l'extérieur sur au moins les deux tiers de leur longueur.

Les moteurs atmosphériques sont autorisés jusqu'à la cylindrée corrigée équivalente des moteurs turbos.

Les moteurs suralimentés doivent être conformes à ce qui suit :

Pour les moteurs suralimentés des SuperCars, la cylindrée maximum autorisée est de 2058 cm³ pour les moteurs à essence et de 2333 cm³ pour les moteurs diesel.

Toutes les voitures suralimentées doivent comporter une bride fixée au carter de compresseur.

Tout l'air nécessaire à l'alimentation du moteur doit passer au travers de cette bride, qui doit respecter ce qui suit :

- Voir Dessin 254-4.
- Le diamètre maximum intérieur de la bride est de 45 mm.
- Ce diamètre doit être maintenu sur une longueur minimum de 3 mm.
- Cette longueur est mesurée vers l'amont à partir du plan A.
- Le plan A est perpendiculaire à l'axe de rotation du turbocompresseur et est situé à 47 mm maximum en amont du plan B, mesurés le long de la fibre neutre du conduit d'admission.
- Le plan B passe par l'intersection entre les extrémités les plus en amont des aubages de la roue et un cylindre de diamètre 45 mm dont l'axe est l'axe de rotation du turbocompresseur.

Ce diamètre doit être respecté quelles que soient les conditions de température.

Le diamètre extérieur de la bride au niveau du col doit être inférieur à 51 mm. Ce diamètre doit être maintenu sur une longueur de 5 mm de part et d'autre du col sonique.

Le montage de la bride sur le turbocompresseur doit être effectué de telle façon qu'il soit nécessaire de retirer entièrement deux vis du

Engine

The engine is free, but the engine block must be from a model of car of the same original registered trademark as the car's original bodywork.

The engine must be located in the original engine compartment. Twin-engine configurations are not permitted unless homologated in that form.

Variable valve timing is not permitted. Variable length inlet trumpets are forbidden.

Titanium alloy is not permitted except in connecting rods, valves, valve retainers and heat shields.

The use of magnesium alloy is not permitted in moving parts.

The use of any ceramic component is forbidden. Internal and/or external spraying or injection of water or any substance whatsoever is forbidden (other than fuel for the normal purpose of combustion in the engine).

The use of carbon or composite materials is restricted to clutches and non-steel covers or ducts.

Only a direct mechanical linkage between the throttle pedal and the engine load control device is permitted.

The tunnels used for the passage of the exhaust must remain open to the outside along at least two thirds of their length.

Normally aspirated engines are allowed up to the equivalent corrected cylinder capacity of the turbo engines.

Supercharged engines must comply with the following :

For supercharged engines of Super Cars, the maximum cylinder capacity authorised is 2058 cm³ for petrol engines and 2333 cm³ for diesel engines.

All supercharged cars must be fitted with a restrictor fixed to the compressor housing.

All the air necessary for feeding the engine must pass through this restrictor which must respect the following :

- See Drawing 254-4.
- The maximum internal diameter of the restrictor is 45 mm.
- This diameter must be maintained for a minimum length of 3 mm.
- This length is measured upstream of plane A.
- Plane A is perpendicular to the rotational axis of the turbocharger and is at a maximum of 47 mm upstream of plane B, measured along the neutral axis of the intake duct.
- Plane B passes through the intersection between the most upstream extremities of the wheel blades and a cylinder of 45 mm diameter the centreline of which is the rotational axis of the turbocharger.

This diameter must be complied with, regardless of the temperature conditions.

The external diameter of the restrictor at its narrowest point must be less than 51 mm and must be maintained over a distance of 5 mm to each side.

The mounting of the restrictor onto the turbocharger must be carried out in such a way that two screws have to be entirely

corps du compresseur, ou de la bride, pour pouvoir désolidariser la bride du compresseur.

Le montage par vis pointeau n'est pas autorisé.

Pour installer cette bride, il est autorisé d'enlever de la matière du carter de compresseur, et d'en ajouter dans le seul but d'assurer la fixation de la bride sur le carter de compresseur.

Les têtes des vis de fixation doivent être percées afin de pouvoir les plomber.

La bride doit être constituée d'un seul matériau et ne peut être percée que pour sa fixation et le plombage, qui doit pouvoir être effectué entre les vis de fixation, entre la bride (ou la fixation bride/carter de compression), le carter de compression (ou la fixation carter/flasque) et le carter de turbine (ou la fixation carter/flasque) (voir Dessin 254-4).

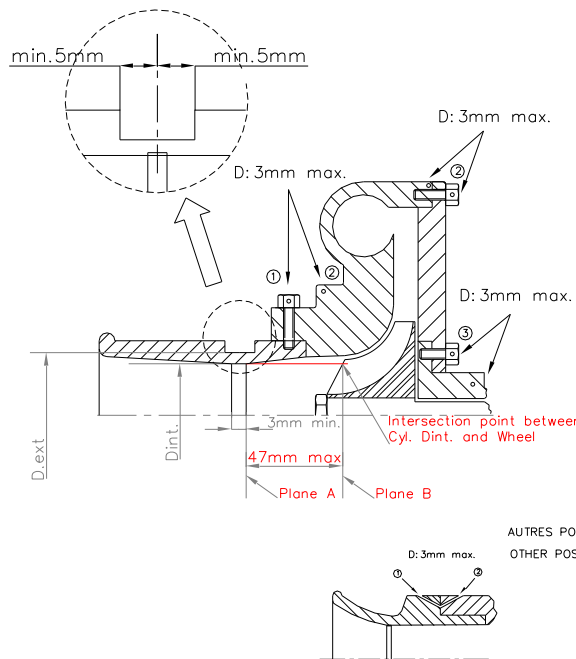
removed from the body of the compressor, or from the restrictor, in order to detach the restrictor from the compressor.

Attachment by means of a needle screw is not authorised.

For the installation of this restrictor, it is permitted to remove material from the compressor housing, and to add it, for the sole purpose of attaching the restrictor onto the compressor housing.

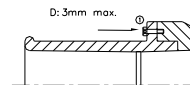
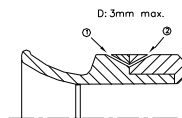
The heads of the screws must be pierced so that they can be sealed.

The restrictor must be made from a single material and may be pierced solely for the purpose of mounting and sealing, which must be carried out between the mounting screws, between the restrictor (or the restrictor/compressor housing attachment), the compressor housing (or the housing/flange attachment) and the turbine housing (or the housing/flange attachment) (see Drawing 254-4).



- ① trou pour bride ou bride/carter de compression
hole for restrictor/compressor housing
- ② trou pour carter de compression ou carter/flasque
hole for compressor housing or housing/flange
- ③ trou pour carter central ou carter/flasque
hole for central housing or housing/flange

AUTRES POSSIBILITES :
OTHER POSSIBILITIES :



254-4

Dans le cas d'un moteur à deux compresseurs en parallèle, chaque compresseur est limité à un diamètre intérieur maximum d'entrée de 32 mm et 38 mm de diamètre extérieur.

Les gaz d'échappement de la "waste-gate" doivent sortir dans l'échappement du véhicule et ne doivent être recyclés d'aucune façon.

De plus, il ne doit y avoir aucune connexion entre les systèmes d'admission et d'échappement.

L'injection d'eau est interdite, même si elle est d'origine sur le bloc homologué. L'arrosage de l'intercooler est interdit. Les voitures à moteur suralimenté ne doivent être équipées d'aucun dispositif permettant au pilote de régler en roulant la pression de suralimentation ou le système de gestion électronique contrôlant la pression de suralimentation (hors pédale d'accélérateur).

Les composants de céramique, les admissions à diamètre variable et les pales internes sont interdits pour les turbocompresseurs.

In case of an engine with two parallel compressors, each compressor must be limited to a maximum internal intake diameter of 32 mm, and 38 mm for the external diameter.

The exhaust gases from the waste-gate must exit into the vehicle's exhaust system and must not be recycled in any way.

Furthermore, there must be no connection between the intake and the exhaust systems.

Water injection is prohibited, even if it originally exists on the homologated block. Spraying of the intercooler is prohibited.

Supercharged cars must not be equipped with any device which allows the boost pressure, or the electronic management system controlling the boost pressure, to be adjusted by the driver while the car is in motion (except the throttle pedal).

Ceramic components, variable diameter inlets and adjustable internal vanes on turbochargers are forbidden.

3.15

Intérieur

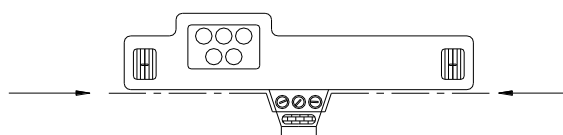
Les garnitures situées en dessous du tableau de bord et n'en faisant pas partie peuvent être enlevées.

Il est permis de retirer la partie de la console centrale qui ne contient ni le chauffage, ni les instruments selon le Dessin 255-7.

Interior

The trimmings situated below the dashboard and which are not a part of it may be removed.

It is permitted to remove the part of the centre console which contains neither the heating nor the instruments (according to Drawing 255-7).



255-7

Le tableau de bord ne doit pas comporter d'angles qui fassent saillie. Le siège complet doit être entièrement situé d'un côté ou de l'autre du plan vertical passant par l'axe de la voiture. Les cloisons séparant l'habitacle du compartiment moteur et du coffre doivent conserver leurs emplacement et forme. Le matériau doit être celui d'origine ou plus résistant.

L'installation d'éléments est toutefois permise contre ou au travers de l'une de ces cloisons, à condition de ne pas empiéter de plus de 200 mm (mesurés horizontalement par rapport à la cloison d'origine) sur l'habitacle. Cette possibilité ne s'applique toutefois pas aux bloc moteur, carter, vilebrequin ou culasse. D'autre part, il est autorisé de modifier le plancher pour loger les quatre roues motrices en respectant l'Article 3.2.2.

3.16 Réservoirs de carburant, d'huile et d'eau de refroidissement

Doivent être séparés de l'habitacle par des cloisons de manière à ce qu'en cas de fuite ou de rupture du réservoir, le liquide ne puisse y pénétrer.

Ceci s'applique également aux réservoirs de carburant par rapport au compartiment moteur et au système d'échappement.

Le bouchon de remplissage du réservoir d'essence doit être étanche et ne pas être en saillie par rapport à la carrosserie.

Le stockage de carburant à bord de la voiture à une température de plus de 10° centigrade au-dessous de la température ambiante est interdit.

3.17 Suspension

Les voitures doivent être équipées d'une suspension.

Le fonctionnement et la conception du système de suspension sont libres.

Essieu avant

Les modifications de la coque (ou châssis) sont limitées :

- Au renforcement des points d'ancrage existants
- A l'ajout de matériau pour créer de nouveaux points d'ancrage
- Aux modifications nécessaires pour fournir du jeu aux composants de suspension, aux arbres d'entraînement ainsi qu'à la roue et au pneu.

Les renforts et ajouts de matériau ne doivent pas s'étendre au-delà de 100 mm par rapport au point d'ancrage.

Le berceau avant, à l'exclusion des berceaux joignant l'avant à l'arrière, est libre en matériau et en forme, à condition qu'il soit :

- Interchangeable avec la pièce d'origine et que le nombre de points d'ancrage soit identique à celui d'origine
- Démontable (pas de fixation par soudure).

Il est permis de décaler les points de fixation du berceau si ceux-ci se trouvent englobés dans le nouveau tunnel.

Essieu arrière

Les modifications de la coque (ou châssis) pour adapter la position modifiée des points d'ancrage et des points pivotants sont limitées à celles du Dessin 279-1.

L'intermédiaire de suspension ne doit pas être constitué uniquement de boulons passant dans des manchons ou des montures flexibles, mais il peut être d'un type fluide.

Le mouvement des roues doit entraîner un débattement de suspension supérieur à la flexibilité des attaches.

L'utilisation de la suspension active est interdite.

Le chromage des bras de suspension en acier est interdit.

Tous les bras de suspension doivent être faits d'un matériau métallique homogène.

Les systèmes de suspension de type hydropneumatique sont autorisés, à condition qu'ils soient dépourvus de contrôle actif.

La suspension active est interdite.

3.18 Système de transmission

Libre, mais le contrôle de la traction est interdit.

La transformation en 4 roues motrices est permise.

Les différentiels avant et arrière à glissement limité mécaniques sont autorisés.

The dashboard must have no protruding angles.

The complete seat must be located entirely on one side or the other of the vertical plane of the longitudinal centreline of the car.

The bulkheads separating the cockpit from the engine compartment and the boot must retain their original place and shape.

Their material must be the same as or stronger than the original material.

Installing components up against or passing through one of these bulkheads is, however, permitted, provided that they do not protrude into the cockpit by more than 200 mm (as measured horizontally from the original bulkhead). This possibility does not apply to the engine block, sump, crankshaft or cylinder head.

In addition, the floor may be modified to house the four-wheel drive in accordance with Article 3.2.2.

Fuel, oil and cooling water tanks

Must be isolated from the driver's compartment by means of bulkheads so that in the case of spillage, leakage or failure of a tank, no liquid may pass into the driver's compartment.

The same applies to the fuel tanks vis-à-vis the engine compartment and exhaust system.

The fuel tank filler cap must not protrude beyond the bodywork and must be leak-proof.

The storing of fuel on board the car at a temperature of more than 10 degrees centigrade below the ambient temperature is forbidden.

Suspension

Cars must be fitted with a sprung suspension.

The operating method and the design of the suspension system are free.

Front axle

Modifications to the shell (or chassis) are limited to :

- The reinforcement of the existing anchorage points
- The addition of material for the creation of new anchorage points
- The modifications necessary to provide clearance for suspension components, drive shafts, and wheel and tyre.

The reinforcements and addition of material must not extend further than 100 mm from the anchorage point.

With the exception of subframes connecting the front to the rear, the front subframe is free as regards the material and the shape, provided that :

- It is interchangeable with the original part and that the original number of anchorage points remains unchanged
- It can be dismantled (no weld).

Moving the anchorage points of the subframe is allowed provided that they are situated inside the new tunnel.

Rear axle

Modifications to the shell (or chassis), to accommodate the changed position of pivot and mounting points, are limited to those in Drawing 279-1.

The springing medium must not consist solely of bolts located through flexible bushes or mountings, but may be of a fluid type.

There must be movement of the wheels to give suspension travel in excess of any flexibility in the attachments.

The use of active suspension is forbidden.

Chromium plating of steel suspension members is forbidden.

All suspension members must be made from a homogeneous metallic material.

Hydropneumatic suspension systems are permitted, on condition that they do not have active control.

Active suspension is forbidden.

Transmission system

Free, but traction control is prohibited.

Conversion to four-wheel drive is permitted.

Front and rear mechanical limited slip differentials are authorised.

Pré-charge négative interdite.

Définition de pré-charge négative : Le différentiel de pré-charge négative utilise un ressort que l'effort de séparation des rampes doit dépasser avant que la rampe ne puisse agir sur les faces de friction.

Negative preload prohibited.

Definition of negative preload: The negative preload differential uses a spring which the ramp separating force has to overcome before the ramp can act onto the friction faces.

Par différentiel à glissement limité mécanique, on entend tout système fonctionnant exclusivement mécaniquement, c'est-à-dire sans l'aide d'un système hydraulique ou électrique. Un visco-coupleur n'est pas considéré comme un système mécanique.

Les carters de différentiel doivent être en alliage d'aluminium.

Les bouchons ou plaques de fermeture peuvent être en acier et/ou en alliage d'aluminium (épaisseur minimale de 2 mm).

L'épaisseur minimale du carter est de 5 mm pour l'aluminium.

"Mechanical limited slip differential" means any system which works purely mechanically, i.e. without the help of a hydraulic or electric system. A viscous clutch is not considered to be a mechanical system.

The differential housings must be made from aluminium alloy.

Closing plates or caps may be made from steel and/or aluminium alloy (minimum thickness 2 mm).

The minimum casing thickness is 5 mm for aluminium.

NB :

Un amincissement localisé pour des raisons de jeu ou résultant d'un usinage (localisé) est autorisé.

Si un carter de production de série est utilisé, le matériau de production de série d'origine est autorisé.

Les paliers peuvent être en bronze ou en alliage à base de cuivre.

Disques en matériau composite autorisés.

Dans le cas d'un véhicule à 4 roues motrices avec différentiel central, il est permis d'ajouter un différentiel à glissement limité mécanique ou un visco-coupleur au différentiel central pour limiter le glissement, mais ce système ne doit pas être réglable pendant que le véhicule se déplace.

Dans le cas d'un véhicule à 4 roues motrices sans différentiel central, un dispositif de découplage du couple final arrière monté sur l'arbre de transmission est autorisé.

Le découplage du couple final arrière doit être commandé manuellement par le pilote, soit par voie pneumatique ou hydromécanique, soit au moyen d'un système hydraulique sous pression par pompe mécanique ou électrique qui déconnecte la transmission avant et arrière commandée directement par le frein à main et le pilote. Il doit être symétrique dans l'accélération et la décélération.

En mode lancement (lorsque la voiture n'est pas en mouvement), le dispositif de découplage du couple final arrière ne peut pas être activé.

NB :

Localised thinning for clearance or as a result of machining (localised) is allowed.

If series production housing is used, the original series production material is allowed.

The use of bronze or copper alloys for the bearings is authorised.

Discs in composite material are authorised.

In the case of a 4-wheel drive vehicle with a central differential, the addition of a mechanical limited slip differential, or a viscous clutch to the central differential is allowed in order to limit the slip, but this system must not be adjustable when the vehicle is in motion.

In the case of a 4-wheel drive vehicle with no central differential, a rear final drive disconnect device mounted on the propeller shafts is allowed.

The actuation of the rear final drive disconnect must be manually controlled by the driver, either pneumatically or hydro-mechanically or by use of an electric or mechanical pumped pressurised hydraulic system, which disconnects the front and rear transmission directly controlled by the handbrake and the driver. It must be symmetrical in acceleration and deceleration.

In launch mode (while the car is not in motion), the rear final drive disconnect device may not be activated.

Les boîtes de vitesses semi-automatiques ou automatiques à contrôle électronique, pneumatique ou hydraulique sont interdites.

Les différentiels à contrôle électronique, pneumatique ou hydraulique sont interdits.

Semi-automatic or automatic gearboxes with electronic, pneumatic or hydraulic control are forbidden.

Differentials with electronic, pneumatic or hydraulic slip control are forbidden.

3.18.1 Type de boîte de vitesses

Le carter de boîte de vitesses doit être en alliage d'aluminium.

Les bouchons ou plaques de fermeture peuvent être en acier et/ou en alliage d'aluminium (épaisseur minimale de 2 mm).

L'épaisseur minimale du carter est de 5 mm pour l'aluminium.

Type of gearbox

The gearbox housing must be made from aluminium alloy.

Closing plates or caps may be made from steel and/or aluminium alloy (minimum thickness 2 mm).

The minimum casing thickness is 5 mm for aluminium.

NB :

Un amincissement localisé pour des raisons de jeu (embrayage, volant moteur, etc.) ou résultant d'un usinage (localisé) est autorisé. Si un carter de production de série est utilisé, le matériau de production de série d'origine est autorisé.

Un maximum de six (6) rapports avant et un (1) rapport arrière sont autorisés. La boîte de vitesses peut être séquentielle et doit être commandée mécaniquement.

Seul l'engagement par crabot est autorisé, les mécanismes de synchronisation ou d'embrayage secondaire ne sont pas autorisés.

Le nombre minimum de crabots est de 5 / l'angle minimum est de 2° (aucun angle négatif n'est autorisé).

Chaque rapport doit pouvoir être engagé et en état de fonctionner.

Le changement de rapports doit se faire mécaniquement.

Chaque changement de rapport individuel doit être initié séparément et commandé uniquement par le pilote.

Tout système permettant l'engagement à tout moment de plus d'une paire de rapports est interdit.

Les changements de rapports instantanés sont interdits.

NB :

Localised thinning for clearance (clutch, engine flywheel, etc.) or as a result of machining (localised) is allowed.

If a series production housing is used, the original series production material is allowed.

A maximum of six (6) forward gears and one (1) reverse gear are authorised. The gearbox may be sequential and must be mechanically controlled.

Only dog engagement is allowed; no synchronising or secondary clutch mechanisms are permitted.

The minimum number of dogs is 5 / minimum angle is 2° (no negative angle is allowed).

Every gear must be able to be engaged and in working order.

Gear changes must be made mechanically.

Each individual gear change must be separately and solely initiated and commanded by the driver.

Any system that permits more than one gear pair to be engaged to the drive train at any time is prohibited.

Instantaneous gearshifts are forbidden.

	Les changements de rapports doivent être des actions séquentielles distinctes où l'extraction du crabot du rapport en cours est suivie de l'insertion de l'engagement du crabot du rapport voulu.	Gearshifts must be distinct sequential actions where the extraction of the current dog gear is subsequently followed by the insertion of the target dog gear.
	Le crabot est considéré extrait quand sa position n'est pas capable de transmettre du couple à un quelconque rapport, quelle que soit la direction.	The dog gear is considered extracted when its position is not able to transmit any torque to any gear, in any direction.
3.19	Radiateur d'eau Libre, ainsi que sa capacité. Le montage de ventilateurs de refroidissement supplémentaires est autorisé. Son emplacement est libre, à condition qu'il n'empiète pas sur l'habitacle. L'entrée et la sortie d'air du radiateur à travers la carrosserie peut avoir au maximum la même surface que le radiateur. Les conduits d'air peuvent passer dans l'habitacle. Le plancher ne doit pas être modifié pour le passage des conduits d'air. Un écran de radiateur peut être monté à condition qu'il n'entraîne pas un renforcement de la caisse.	Water radiator The water radiator and its capacity are free. The fitting of extra cooling fans is permitted. Its location is free, provided that it does not encroach upon the driver's compartment The air intake and outlet of the radiator through the bodywork may have, as a maximum, the same surface as the radiator. Air ducts may pass through the cockpit. The floor must not be modified for the passage of air ducts. A radiator screen may be fitted, provided that no reinforcement of the bodyshell results.
3.20	Éléments mécaniques Aucun élément mécanique ne doit être en saillie par rapport à la carrosserie d'origine de la voiture, sauf à l'intérieur des ailes.	Mechanical components No mechanical component may protrude beyond the car's original bodywork, except inside the fenders.
3.21	Feuilles de magnésium L'utilisation de feuilles de magnésium d'une épaisseur inférieure à 3 mm est interdite.	Magnesium sheets The use of magnesium sheet less than 3 mm thick is forbidden.
3.22	Feux extérieurs Peuvent être enlevés à condition que les orifices dans la carrosserie soient couverts, et que les prescriptions de l'Article 2.1 soient respectées. Les caches doivent être conformes à la silhouette générale d'origine.	External lights May be removed, provided that any resultant openings in the bodywork are covered and that the prescriptions of Article 2.1 are respected. Covers must conform to the original general silhouette.
3.23	Tapis Les tapis peuvent être retirés.	Carpets Carpets may be removed.
3.24	Bavettes Le montage de bavettes est autorisé sous réserve du respect de l'Article 252-7.7.	Mudflaps The fitting of mudflaps is allowed, provided that they respect Article 252-7.7.
3.25	Systèmes d'extinction Un système conforme à l'Article 253-7.2 de l'Annexe J est obligatoire.	Extinguisher systems A system in accordance with Article 253-7.2 of Appendix J is compulsory.
3.26	Numéro de Compétition et nom du Pilote Les numéros de Compétition de chaque voiture sont orange (PMS 804) et doivent avoir une hauteur minimum de 20 cm et une épaisseur de trait de 25 mm minimum. Ils sont placés sur les vitres arrière de chaque voiture, au-dessus du nom du Pilote. Chaque voiture doit aussi porter son numéro de Compétition sur le toit (dimensions : fond blanc mat de 35 x 35 cm et chiffres noirs mats d'une hauteur minimale de 28 cm et d'une épaisseur minimale de trait de 5 cm). Le nom du Pilote en lettres blanches d'une hauteur comprise entre 6 et 10 cm, ainsi que son drapeau national, figureront sur la partie inférieure des vitres arrière gauche et droite de chaque voiture.	Competition Number and Driver's name The figures of the Competition numbers are orange (PMS 804) and must have a minimum height of 20 cm, with a stroke width of minimum 25 mm. They shall be placed on the rear side windows, above the driver's name. Each car must also bear its Competition number on the roof with the top towards the front of the car (dimensions: 35 x 35 cm white matt panel, with black matt numbers 28 cm high and 5 cm wide). The name of the Driver in white letters of a height of between 6 and 10 cm, as well as his national flag, must be featured on the bottom part of the rear left and right windows of each car.

MODIFICATIONS APPLICABLES AU 01.01.2021

MODIFICATIONS APPLICABLE ON 01.01.2021

.....

.....

MODIFICATIONS APPLICABLES AU 01.01.2022

MODIFICATIONS APPLICABLE ON 01.01.2022

.....

.....